

VESTAVNÉ SPOTŘEBIČE

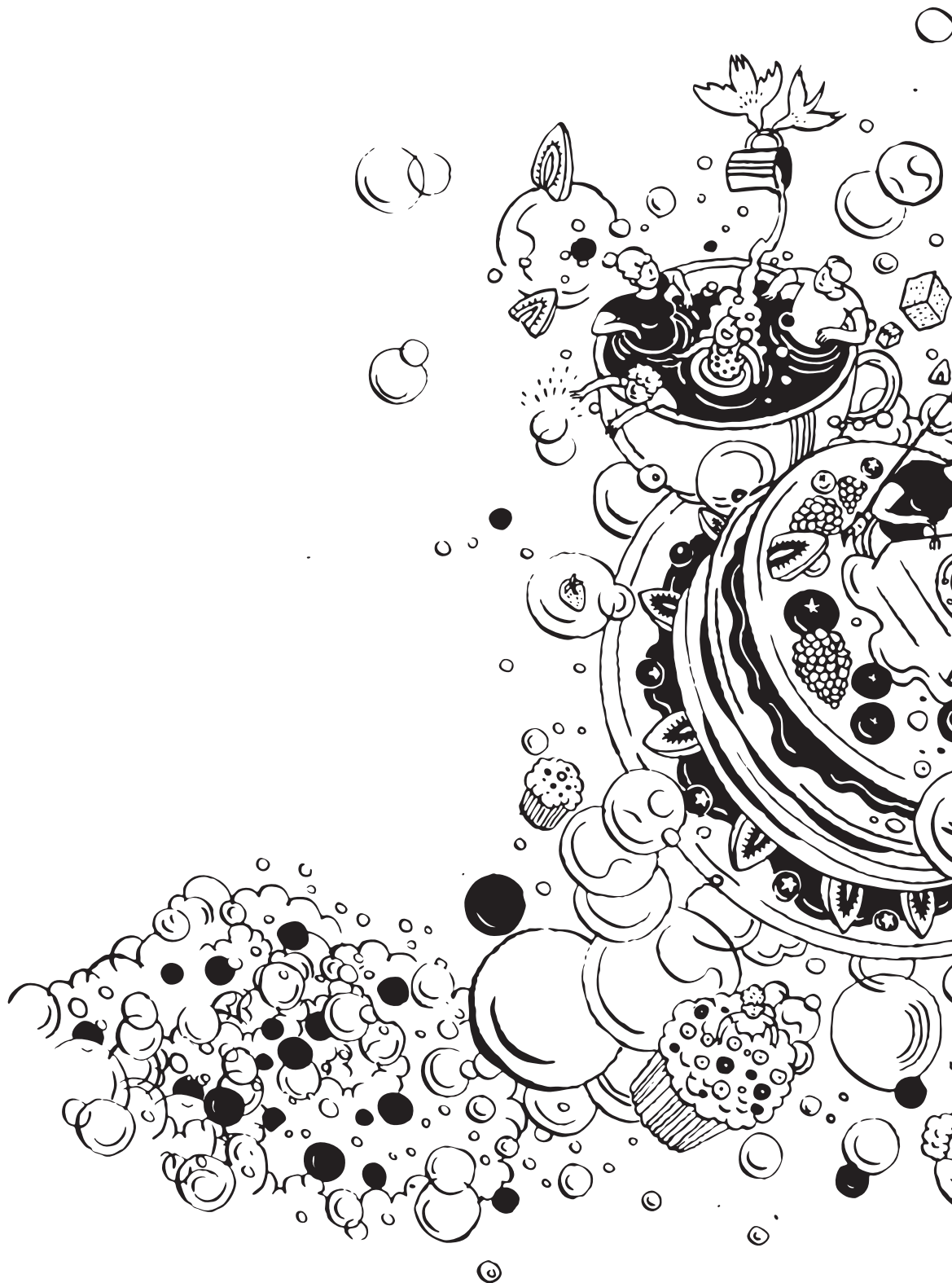
Platnost od 1. 6. 2016



FRANKE

Obsah

● 6 – 33	Vestavné trouby
● 34 – 63	Varné desky
● 64 – 75	Chladničky
● 76 – 83	Myčky nádobí
● 84 – 106	Odsavače par





Sídlo společnosti a showroom



Franke s.r.o.
 Kolbenova 17
 190 00 Praha 9
 Česká republika
 Tel. +420 281 090 431-3
 Fax +420 281 862 027
 www.franke.cz
 GPS: N 50° 06' 37,88" E 14° 31' 33,20"

Provozní doba

Pondělí - Čtvrtek 8:00 - 12:00; 13:00 - 16:30
 Pátek 8:00 - 12:00

**Obchodní zastoupení pro Slovensko**

M.R. Štefánika 71
 010 01 Žilina
 Slovenská republika
 Tel. +421 41 7336 221
 Fax +421 41 5626 724
 www.franke.sk

Objednávky

irena.martosova@franke.com

Obchodní zástupci

Michal Melicher
Boris Židek0903 832 722
0903 941 054**Sklad - pouze výdej zboží**

VGP Park Horní Počernice
 hala H2, Do Čertous 2658/1
 193 00 Praha 9
 Česká republika
 Tel. +420 281 090 440
 www.franke.cz
 GPS: N 50° 07' 23,48" E 14° 36' 30,47"

Provozní doba

Pondělí - Čtvrtek 8:00 - 12:00; 13:00 - 17:00
 Pátek 8:00 - 12:00; 13:00 - 14:00



Vestavné trouby
Mikrovlnné trouby
Barva mosaz



17 CR 913 M BM DCT TFT
19 CR 913 M WH DCT TFT
21 CR 913 M XS DCT TFT
17 CR 982 M BM M DCT TFT
19 CR 982 M WH M DCT TFT
21 CR 982 M XS M DCT TFT
23 SM 62 M XS 2L/N
23 SM 66 M XS 2L/N
23 SM 86 M XS/N
25 SMS 76 M XS

27 FMW 250 CR2 G BK
27 FMW 250 CR2 G WH
27 FMW 250 CS2 G XS
29 FMW 250 SM G XS

31 CM 85 M CO
31 FCL 924 CO
31 FHTL 604 3G TC CO C



Vestavné trouby

VÁŠ VÝBĚR

Nová generace vestavných trub FRANKE je výsledkem rozsáhlých zkušeností v důležité oblasti našeho života - v přípravě jídla. Klademe důraz na kvalitu připravených pokrmů, bezpečnost a úsporu energie. Top-třídy vestavných trub mají programy jako je Kompletní Menu, Recepty, Wellness, Eco Cooking a některé i technologii dynamického pečení tzv. DCT. Kapacita pečicí komory se pohybuje od 63 litrů až po 74 litrů.

Sortiment vestavných trub zahrnuje různé modely a pokud jde o design, jsou vhodné pro všechny typy interiérů.



ENERGETICKÁ TŘÍDA

FRANKE klade důraz na životní prostředí, použití vysoce kvalitních materiálů, moderních technologií výroby a přísných norem výroby. Proto mají všechny trouby energetickou třídu A nebo A++.



SYSTÉM ODVĚTRÁVÁNÍ VNITŘNÍHO PROSTORU

Systém propojení vnitřního prostoru a chladicího systému tangenciálního větráku odvádí přebytečnou páru a tlak a tím je zajištěn vynikající výsledek pečení.

KAPACITA

Kapacita některých FRANKE trub je 74 l, tedy jedna z největších na trhu.

TLUMENÉ OTEVÍRÁNÍ/ZAVÍRÁNÍ DVÍŘEK

Speciální panty dvířek u trub řady Crystal zpomalují pohyb při otevírání a zavírání.



FUNKCE AQUA CLEAN

Funkce Aqua Clean je určená pro pravidelné čištění trouby (i po každém použití). Stačí nalít 0,6 litru vody do hlubokého plechu, nastavit teplotu na 70 °C a zvolit funkci Aqua Clean na 30 minut. Po třiceti minutách se mastnota a zapečené zbytky jídla uvolní párou a změkčí. Pak je stačí jen jednoduše setřít hadříkem.

STUDENÁ DVÍŘKA - SYSTÉM PATENTOVÁN FRANKE

Dvířka se vyrábějí se 2 nebo 3 skly, vždy v závislosti na modelu a od sebe jsou oddělena mezerou. Proudění vzduchu mezi skly redukuje přenos tepla z vnitřního prostoru na dvířka – princip Venturiho efektu a vytváří tak tepelnou bariéru, která zabraňuje úniku tepla ven, čímž opět snižuje spotřebu energie. Dvířka trouby zůstávají chladná po celou dobu pečení.



SNADNÉ ČIŠTĚNÍ DVÍŘEK - SYSTÉM PATENTOVÁN FRANKE

FRANKE nabízí u některých druhů trub vynikající způsob čištění dvířek trouby. Vnitřní sklo, tj. část dvířek, která se může zašpinit, je perfektně hladké a snadno čistitelné. Nejsou zde žádné šrouby ani ostré rohy uvnitř trouby nebo na rámu dveří, takže sklo lze snadno a bezpečně vyjmout a vyčistit. Dveřní panty dovolují velmi snadné vyjmutí vnitřního skla, a to bez odstranění celých dvířek trouby. Tato manipulace je velmi snadná, rychlá a nevyžaduje použití jakýchkoliv nástrojů nebo odbornou pomoc.

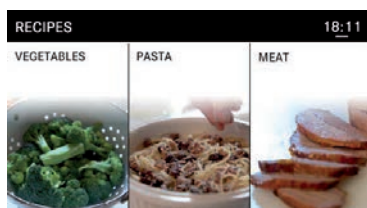
Vestavné trouby





DISPLEJ TFT

Velký barevný TFT displej pro snadnou orientaci ve funkcích a receptech.



Exkluzivní programy



KOMPLETNÍ MENU (COMPLETE MENU)

Tato funkce umožňuje péct až 4 různé chody ve stejný čas (předkrm, 1. chod, hlavní chod, moučník).

Připravené chody se do trouby umístí současně do různých úrovní. Celá konstrukce trouby je navržena tak, aby se pachy a chutě navzájem nemíchaly. V závislosti na modelu máte na výběr ze 3 nebo 4 úroňového kompletního menu, které je plně automatické a povede vás krok za krokem. Můžete si vybrat masové nebo rybí menu a nebo péct pizzy nebo chleba až ve čtyřech úrovních najednou.

Kompletní programové menu ušetří váš čas, sníží spotřebu energie, zajistí vám nejvyšší kvalitu pečení a vždy vynikající výsledky.



AUTOMATICKÉ RECEPTY (RECIPIES)

Více než 120 naprogramovaných automatických receptů pro bohaté a rozmanité pečení s výbornými výsledky. Stačí pouze vybrat recept a navážit ingredience. Trouba nastaví čas, teplotu a režim pečení automaticky.



PEČENÍ V ÚSPORNÉM EKO REŽIMU (ECO COOKING)

V úsporném režimu můžete připravit řadu receptů i kompletních menu, které prospějí vašemu zdraví. Recepty v této nabídce jsou stejné jako v režimu AUTO, ale pečení probíhá s mnohem menší spotřebou energie.



WELLNESS PROGRAM

Wellness program umožňuje péct maso, ryby a zeleninu na přírodní a dietní způsob. Prakticky se jedná o prodloužené pečení při teplotě okolo 100 °C bez použití tuku nebo koření. Tento způsob zachovává v potravinách nejen všechny minerály, vitamíny a jiné zdraví prospěšné složky, ale také přirozenou chuť a vůni potravin.

Vestavné trouby

DCT - Dynamic cooking technology -
Technologie dynamického pečení



DCT

Dynamic cooking technology - Technologie dynamického pečení

DCT: revoluční technologie

FRANKE přichází s exkluzivní revoluční technologií pro domácí i profesionální pečení - Dynamic cooking technology: tok tepla prostřednictvím inovativních topných těles. Teplo je distribuováno přesně podle potřeby s extrémní přesností, tím je omezen rozptyl tepla a teplota zůstává konstantní.

Výsledkem je perfektní pečení s nízkou spotřebou energie za krátký čas.

1 400 W



1 900 W



2 800 W



úspora energie -
spotřeba jen

1,5

kW

Programy šetřící energii



Reaktivní topná tělesa

FRANKE nahradilo tradiční topná tělesa extrémně reaktivními elektronicky řízenými tělesy, která ohřívají vzduch velmi rychle. Síťová struktura topného tělesa tvořená vlákny ohřívá vzduch velmi rychle, což zaručuje optimální tepelnou výměnu.

-21% Úspora energie

DCT umožňuje vařit jakýkoliv typ receptu při spotřebě energie jen 1,5 kW.

Dokonalé pečení

Exkluzivní DCT technologie nabízí optimální rozložení tepla uvnitř trouby, zaručující dokonalé pečení, eliminující riziko spálení a uchováující chuť a vůně pokrmů

Nové topné těleso

FRANKE představuje nový prvek: kruhové topné těleso ve třech samostatných částech, které pracují odděleně, společně nebo v kombinaci s tradičními topnými elementy.

Diferencované pečení

Díky možnosti výběru oblasti působení topných těles si můžete zvolit vyhřívanou oblast a úroveň koncentrace teploty v souladu s požadavky na pečení. To znamená, že specifické funkce mohou být použity v diferencovaných tepelných zónách pro čtyři patra s konstantními teplotami v každé zóně, tím se kombinuje dynamické a tradiční pečení.

Kratší doba pečení

S DCT již předeřhátí trouby není nutné. Přiváděný studený vzduch se okamžitě promění v horký vzduch a pečení se tím zkrátí v průměru o 25% ve srovnání s tradičními troubami.

Koncept inovace je založen na 2 hlavních principech:

1. Kruhové těleso je rozděleno do 3 nezávislých částí a proudění vzduchu je usměrnováno skrze tyto části.
2. Jednotlivé ohřívací části nejsou vyrobeny jako standardní rezistor, ale z „nahého“ vodiče, tzv. drátový rezistor (podobně jako ve fénu na vlasy).

Vestavné trouby

DCT programy



BBQ (ROŽNĚNÍ)

Tradiční grilování, při kterém se využívají horní topné články za podpory technologie DCT. Tato funkce je vhodná pro přípravu křehkého masa nebo malých kusů masa a hamburgerů.



KOMPLETNÍ MENU

Kombinací technologie DCT a tradičních topných článků vzniká postupně rozváděné teplo, především v horní úrovni. Ideální pro pečení velkého množství pokrmů ve 2-3 úrovních.



ROZMRAZOVÁNÍ

Teplota je nastavena na 25 °C a vnitřní chladicí ventilátor je zapnutý. Tato funkce je vhodná k pomalému rozmrazování potravin nebo ochlazování trouby po pečení.



KYNUTÍ TĚSTA

Teplota je nastavena na 30 °C a vnitřní chladicí ventilátor je vypnutý. Tím vznikají ideální podmínky pro kynutí těsta.



SNADNÉ PEČENÍ

Tato funkce je ideální pro začínající kuchaře. Kombinací technologie DCT a tradičních topných článků vzniká vyvážené rozváděné teplo, což umožňuje přípravu velkého množství pokrmů při omezeném okamžitém výkonu.



ÚSPORA ENERGIE

Tato funkce snižuje spotřebu energie trouby během pečení. Není však vhodná pro všechny typy pokrmů.



HORNÍ A DOLNÍ PEČENÍ S VENTILÁTOREM

Tato tradiční funkce se používá pro pečení dortů, koláčků, dezertů a roštěné ve dvou úrovních.



GRIL S VENTILÁTOREM

Teplo je vytvářeno grilem a rozváděno zadním ventilátorem. Tento způsob je ideální pro pečení velkých kusů masa a drůbeže.



HORKÝ VZDUCH

Tato funkce pečení s úsporou energie (1500 W) je vhodná pro širokou řadu různých pokrmů. Doba pečení se prodlouží, ale teplo se rozvádí optimálně, což zaručuje vynikající výsledky při nízké spotřebě energie.



MÍRNÉ PEČENÍ

Teplota je nastavena na 100 °C a vnitřní chladicí ventilátor je zapnutý, aby pečení probíhalo při nízkém výkonu (1000 W). Tato funkce je vhodná k předehřívání trouby a pečení typu wellness.



GRIL

Tato funkce využívá pouze horní gril a je ideální k opékání chleba a gratinování masa nebo ryb.



HORNÍ A DOLNÍ PEČENÍ

Tato tradiční funkce je ideální pro všechny pokrmy, pečení chleba a koláčů a přípravu pečeně a jehněčího masa.



NÍZKÁ TEPLOTA

Funkce nízké teploty je ideální pro přípravu pokrmů při nižší teplotě po delší dobu, aby zůstala zachována měkkost a organoleptické vlastnosti. Takto můžete péct maso, ryby a zeleninu a přitom zachovat původní chuť i nutriční hodnoty.



MULTIFUNKČNÍ PEČENÍ

Tato funkce využívá všechny topné články trouby (DCT a tradiční). Na rozdíl od funkce Kompletní menu se vytváří teplo především ve spodní části trouby, což je ideální pro pečení ve čtyřech úrovních (chléb, 4 pizy, koláčky).



PIZZA

Topné články jsou zkombinovány, aby vytvářely vysoce koncentrované teplo ve spodní části trouby. Tato funkce je ideální pro pečení pizy v jedné úrovni, při kterém se vyžaduje spodní ohřev.



OHŘEV NÁDOBÍ

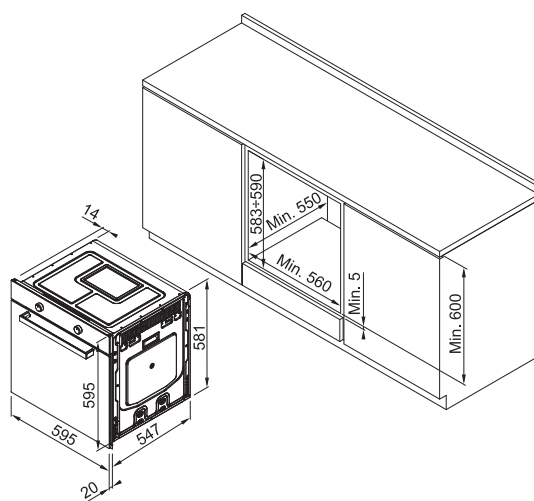
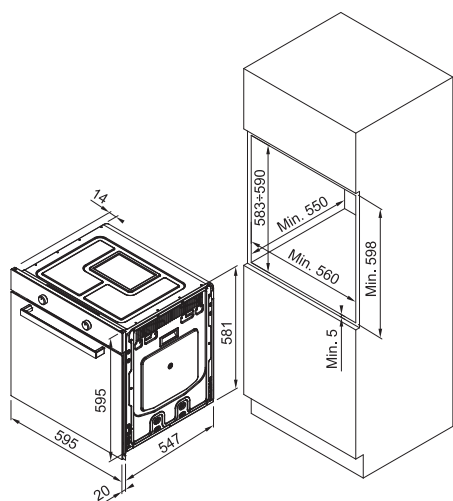
Ideální pro ohřívání talířů a misek.



RYCHLÝ OHŘEV

Tato vysoce účinná funkce využívá účinku DCT. Během krátké doby dosahuje vysokých teplot. Tato funkce je vhodná pro tradiční pečení velkých kusů masa (např. jehněčí kýty, pečeného selete, vepřové/telecí kýty, pečené šunky).

Vestavné trouby Crystal



NOVINKA

**CR 913 M BK DCT TFT**

116.0374.295

Cena **41 745 Kč (vč. DPH)**
34 500 Kč (bez DPH)
1 522 € (vr. DPH)



NOVINKA

**CR 982 M BK M DCT TFT**

116.0374.300

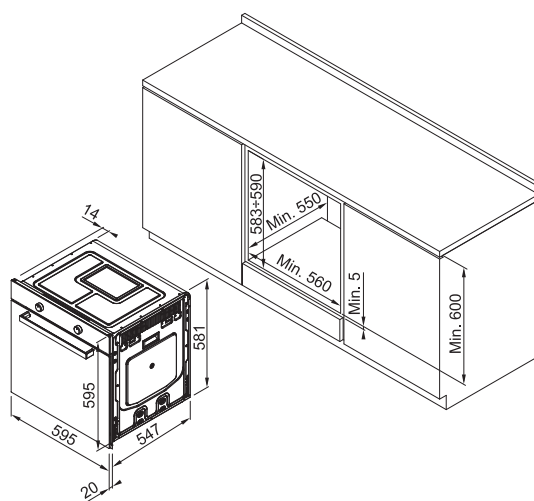
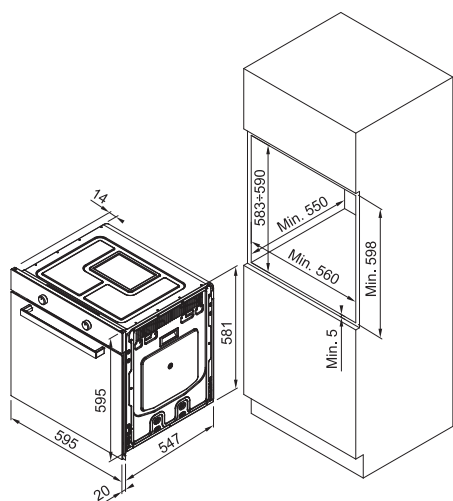
Cena **37 510 Kč (vč. DPH)**
31 000 Kč (bez DPH)
1 368 € (vr. DPH)



Počet funkcí	17
Kapacita	74 l
Provedení	Černé sklo
Energetická třída	A++
Ovládání	Elektronické Dotykové s TFT displejem, vč. češtiny
Dvířka	Studená, 3 skla
Programy	Recepty (121 naprogram. receptů) Kompletní Menu, Wellness, Eco Cooking DCT (technologie dynamického pečení)
Druhy ohřevu	Tlumené otevírání i dovírání dvířek, osvětlení, systém odvětrávání vnitř. prostoru pro odvádění přebytečné páry
Komfortní funkce	Madlo černý kov v komb. s černým sklem
Design	Madlo černý kov v komb. s černým sklem + 2 černé kovové ovládací knoflíky
Čištění	Povrch vnitřní trouby extra hladký smalt, snadné čištění dvířek - patentované vyjímání vnitř. skla, sklo bez uchycení šrouby
Osvětlení	2 vnitřní halogenová světla 40 W
Výsuvy	2 páry teleskopických výsuvů, chromované závěsné rošty
Příslušenství	Mělký a hluboký smaltovaný plech, 2 chromované rošty, termosonda

Počet funkcí	17
Kapacita	74 l
Provedení	Černé sklo
Energetická třída	A++
Ovládání	Elektronické 2 ovládací knoflíky s TFT displejem, vč. češtiny
Dvířka	Studená, 3 skla
Programy	Recepty (121 naprogram. receptů) Kompletní Menu, Wellness, Eco Cooking DCT (technologie dynamického pečení)
Druhy ohřevu	Tlumené otevírání i dovírání dvířek, osvětlení, systém odvětrávání vnitř. prostoru pro odvádění přebytečné páry
Komfortní funkce	Madlo černý kov v komb. s černým sklem + 2 černé kovové ovládací knoflíky
Design	Madlo černý kov v komb. s černým sklem + 2 černé kovové ovládací knoflíky
Čištění	Povrch vnitřní trouby extra hladký smalt, snadné čištění dvířek - patentované vyjímání vnitř. skla, sklo bez uchycení šrouby
Osvětlení	2 vnitřní halogenová světla 40 W
Výsuvy	1 pár teleskopických výsuvů, chromované závěsné rošty
Příslušenství	Mělký a hluboký smaltovaný plech, 2 chromované rošty, termosonda

Vestavné trouby Crystal



NOVINKA

**CR 913 M WH DCT TFT**

116.0374.296

Cena **41 745 Kč (vč. DPH)**
 34 500 Kč (bez DPH)
1 522 € (vr. DPH)



NOVINKA

**CR 982 M WH M DCT TFT**

116.0374.301

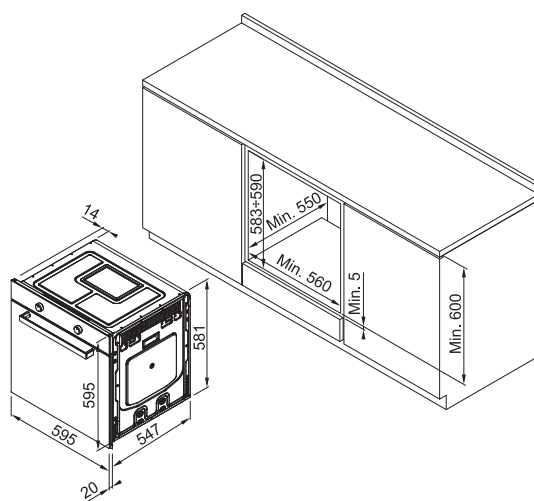
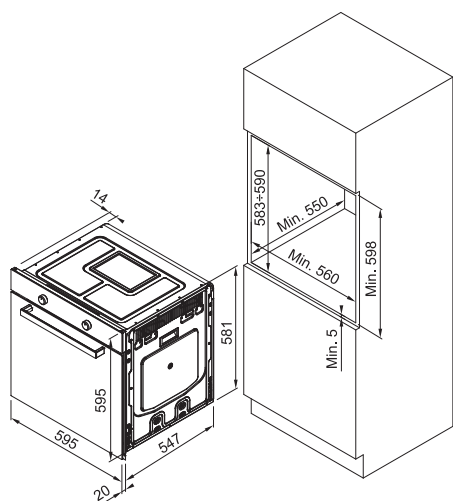
Cena **37 510 Kč (vč. DPH)**
 31 000 Kč (bez DPH)
1 368 € (vr. DPH)



Počet funkcí	17
Kapacita	74 l
Provedení	Bílé sklo
Energetická třída	A++
Ovládání	Elektronické Dotykové s TFT displejem, vč. češtiny
Dvířka	Studená, 3 skla
Programy	Recepty (121 naprogram. receptů) Kompletní Menu, Wellness, Eco Cooking DCT (technologie dynamického pečení)
Druhy ohřevu	Tlumené otevírání i dovírání dvířek, osvětlení, systém odvětrávání vnitř. prostoru pro odvádění přebytečné páry
Komfortní funkce	Madlo bílý kov v komb. s bílým sklem
Design	Madlo bílý kov v komb. s bílým sklem
Čištění	Povrch vnitřní trouby extra hladký smalt, snadné čištění dvířek - patentované vyjímání vnitř. skla, sklo bez uchycení šrouby
Osvětlení	2 vnitřní halogenová světla 40 W
Výsuvy	2 páry teleskopických výsuvů, chromované závěsné rošty
Příslušenství	Mělký a hluboký smaltovaný plech, 2 chromované rošty, termosonda

Počet funkcí	17
Kapacita	74 l
Provedení	Černé sklo
Energetická třída	A++
Ovládání	Elektronické 2 ovládací knoflíky s TFT displejem, vč. češtiny
Dvířka	Studená, 3 skla
Programy	Recepty (121 naprogram. receptů) Kompletní Menu, Wellness, Eco Cooking DCT (technologie dynamického pečení)
Druhy ohřevu	Tlumené otevírání i dovírání dvířek, osvětlení, systém odvětrávání vnitř. prostoru pro odvádění přebytečné páry
Komfortní funkce	Madlo bílý kov v komb. s bílým sklem + 2 bílé kovové ovládací knoflíky
Design	Madlo bílý kov v komb. s bílým sklem
Čištění	Povrch vnitřní trouby extra hladký smalt, snadné čištění dvířek - patentované vyjímání vnitř. skla, sklo bez uchycení šrouby
Osvětlení	2 vnitřní halogenová světla 40 W
Výsuvy	1 pár teleskopických výsuvů, chromované závěsné rošty
Příslušenství	Mělký a hluboký smaltovaný plech, 2 chromované rošty, termosonda

Vestavné trouby Crystal



NOVINKA

**CR 913 M XS DCT TFT**

116.0374.297

Cena **42 350 Kč (vč. DPH)**
35 000 Kč (bez DPH)
1 544 € (vr. DPH)



NOVINKA

**CR 982 M XS M DCT TFT**

116.0374.302

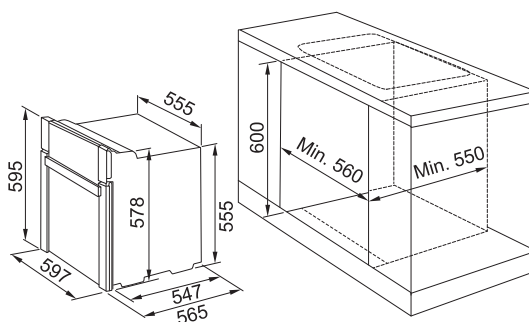
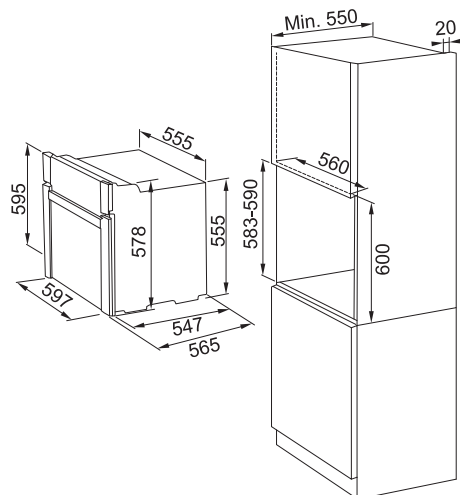
Cena **37 510 Kč (vč. DPH)**
31 000 Kč (bez DPH)
1 368 € (vr. DPH)



Počet funkcí	17
Kapacita	74 l
Provedení	Nerez/zrcadlové sklo
Energetická třída	A++
Ovládání	Elektronické Dotykové s TFT displejem, vč. češtiny
Dviřka	Studená, 3 skla
Programy	Recepty (121 naprogram. receptů) Kompletní Menu, Wellness, Eco Cooking DCT (technologie dynamického pečení)
Druhy ohřevu	DCT (technologie dynamického pečení)
Komfortní funkce	Tlumené otevírání i dovírání dvířek, osvětlení, systém odvětrávání vnitř. prostoru pro odvádění přebytečné páry
Design	Madlo černý kov v kombinaci se zrcadlovým sklem
Čištění	Povrch vnitřní trouby extra hladký smalt, snadné čištění dvířek - patentované vyjímání vnitř. skla, sklo bez uchycení šrouby
Osvětlení	2 vnitřní halogenová světla 40 W
Výsuvy	2 páry teleskopických výsuvů, chromované závěsné rošty
Příslušenství	Mělký a hluboký smaltovaný plech, 2 chromované rošty, termosonda

Počet funkcí	17
Kapacita	74 l
Provedení	Nerez/zrcadlové sklo
Energetická třída	A++
Ovládání	Elektronické 2 ovládací knoflíky s TFT displejem, vč. češtiny
Dviřka	Studená, 3 skla
Programy	Recepty (121 naprogram. receptů) Kompletní Menu, Wellness, Eco Cooking DCT (technologie dynamického pečení)
Druhy ohřevu	DCT (technologie dynamického pečení)
Komfortní funkce	Tlumené otevírání i dovírání dvířek, osvětlení, systém odvětrávání vnitř. prostoru pro odvádění přebytečné páry
Design	Madlo černý kov v komb. se zrcadlovým sklem + 2 černé kovové ovl. knoflíky
Čištění	Povrch vnitřní trouby extra hladký smalt, snadné čištění dvířek - patentované vyjímání vnitř. skla, sklo bez uchycení šrouby
Osvětlení	2 vnitřní halogenová světla 40 W
Výsuvy	1 pár teleskopických výsuvů, chromované závěsné rošty
Příslušenství	Mělký a hluboký smaltovaný plech, 2 chromované rošty, termosonda

Vestavné trouby Smart



NOVINKA



SM 86 M XS/N
116.0373.440

Cena **11 495 Kč (vč. DPH)**
9 500 Kč (bez DPH)
419 € (vr. DPH)



NOVINKA



SM 66 M XS 2L/N
116.0373.504

Cena **10 890 Kč (vč. DPH)**
9 000 Kč (bez DPH)
397 € (vr. DPH)



NOVINKA



SM 62 M XS 2L/N
116.0373.507

Cena **9 922 Kč (vč. DPH)**
8 200 Kč (bez DPH)
359 € (vr. DPH)

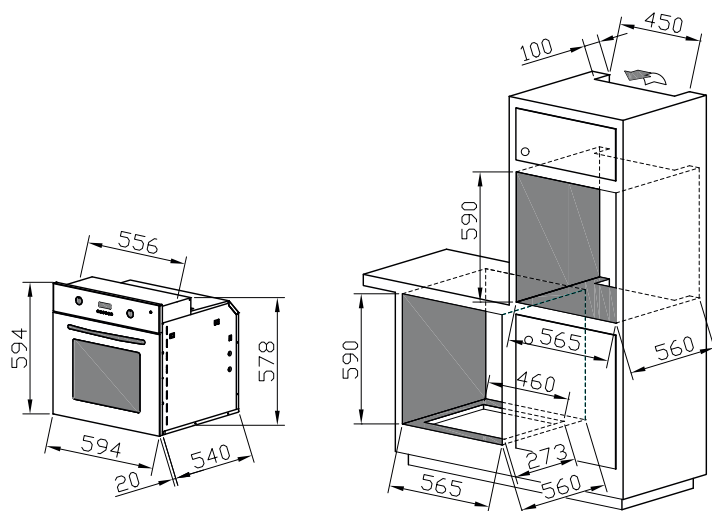


Počet funkcí	9
Kapacita	67 l
Provedení	Nerez
Energetická třída	A
Ovládání	Displej + 2 ovládací knoflíky
Dvířka	Studená, 3 skla
Programy	Ne
Druhy ohřevu	Multifunkční pečení
Komfortní funkce	Studená dvířka, elektronický dotykový časovač
Čištění	Aqua Clean
Osvětlení	1 vnitřní halogenové světlo
Výsuvy	Ne
Příslušenství	Mělký smaltovaný plech, 1 chromovaný rošt, chromované závěsné boční rošty

Počet funkcí	5
Kapacita	67 l
Provedení	Nerez
Energetická třída	A
Ovládání	Displej + 2 ovládací knoflíky
Dvířka	Studená, 2 skla
Programy	Ne
Druhy ohřevu	Horký vzduch
Komfortní funkce	Studená dvířka, elektronický dotykový časovač
Čištění	Aqua Clean
Osvětlení	2 vnitřní halogenová světla
Výsuvy	Ne
Příslušenství	Mělký smaltovaný plech, 1 chromovaný rošt, chromované závěsné boční rošty

Počet funkcí	5
Kapacita	67 l
Provedení	Nerez
Energetická třída	A
Ovládání	3 ovládací knoflíky
Dvířka	Studená, 2 skla
Programy	Ne
Druhy ohřevu	Horký vzduch
Komfortní funkce	Studená dvířka, časovač
Čištění	Aqua Clean
Osvětlení	2 vnitřní halogenová světla
Výsuvy	Ne
Příslušenství	Mělký smaltovaný plech, 1 chromovaný rošt, chromované závěsné boční rošty

Vestavná trouba Smart



NOVINKA

**SMS 76 M XS**

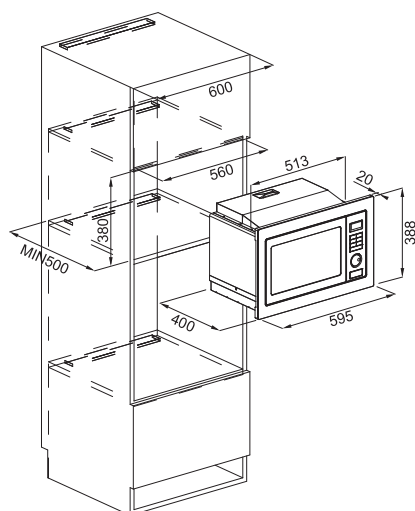
116.0293.784

Cena **13 310 Kč (vč. DPH)**
 11 000 Kč (bez DPH)
485 € (vr. DPH)



Počet funkcí	7+1
Kapacita	67 l
Provedení	Nerez/černé sklo
Energetická třída	A
Ovládání	Elektronické Dotykové + 2 ovládací knoflíky
Dvířka	Studená, 2 skla
Programy	Ne
Druhy ohřevu	Multifunkční pečení
Komfortní funkce	Studená dvířka, elektronický dotykový časovač
Čištění	Hladký smalt
Světla	1 vnitřní světlo
Výsuvy	Ne
Příslušenství	Mělký a hluboký smaltovaný plech, 1 chromovaný rošt, chromované závěsné boční rošty

Mikrovlnné trouby Crystal



NOVINKA



FMW 250 CR2 G BK
131.0391.304

Cena **9 680 Kč (vč. DPH)**
8 000 Kč (bez DPH)
353 € (vr. DPH)

NOVINKA



FMW 250 CR2 G WH
131.0391.302

Cena **9 680 Kč (vč. DPH)**
8 000 Kč (bez DPH)
353 € (vr. DPH)

NOVINKA



FMW 250 CS2 G XS
131.0391.303

Cena **10 890 Kč (vč. DPH)**
9 000 Kč (bez DPH)
397 € (vr. DPH)

Počet úrovní výkonu

5

Rychlý start

Ano

Vnitřní rozměry

368 × 328 × 206 mm

Provedení

Černé sklo, nerezový interiér

Časovač

Ano (max. 95 min.)

Ovládání

Dotykové s LCD displejem

Konec ohřevu

Akustický signál

Komfortní funkce

**Multifunkční vaření,
automatické menu**

Dětský zámek

Ano

Talíř

Skleněný ø 315 mm

Gril

Ano, v kombinaci/samostatně

Světlo

Ano

Auto vaření

Ano

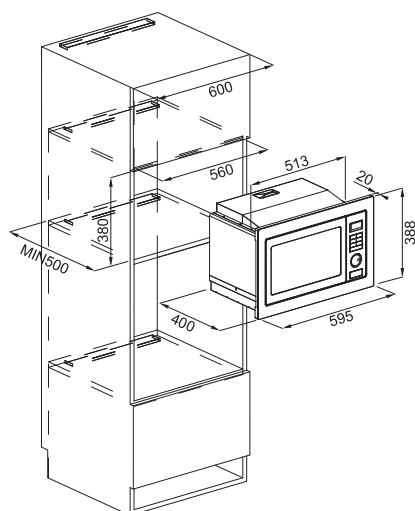
Auto rozmrazování

Ano, časové (max. 95 min.)

Váhové rozmrazování

AnoKapacita **25 l**Výkon mikrovlnného ohřevu **900 W**Příkon grilu **1 000 W**Maximální příkon **1 450 W****5****Ano****368 × 328 × 206 mm****Bílé sklo, nerezový interiér****Ano (max. 95 min.)****Dotykové s LCD displejem****Akustický signál****Multifunkční vaření,
automatické menu****Ano****Skleněný ø 315 mm****Ano, v kombinaci/samostatně****Ano****Ano****Ano, časové (max. 95 min.)****Ano**Kapacita **25 l**Výkon mikrovlnného ohřevu **900 W**Příkon grilu **1 000 W**Maximální příkon **1 450 W****5****Ano****368 × 328 × 206 mm****Nerez/zrcadlové sklo, nerez. interiér****Ano (max. 95 min.)****Dotykové s LCD displejem****Akustický signál****Multifunkční vaření,
automatické menu****Ano****Skleněný ø 315 mm****Ano, v kombinaci/samostatně****Ano****Ano****Ano, časové (max. 95 min.)****Ano**Kapacita **25 l**Výkon mikrovlnného ohřevu **900 W**Příkon grilu **1 000 W**Maximální příkon **1 450 W**

Mikrovlnná trouba Smart





FMW 250 SM G XS

131.0264.294

Cena **8 591 Kč (vč. DPH)**
7 100 Kč (bez DPH)
313 € (vr. DPH)

AISI
304

Počet úrovní výkonu	5
Rychlý start	Ano
Vnitřní rozměry	368 × 328 × 206 mm
Provedení	Nerez, nerezový interiér
Časovač	Ano (max. 95 min.)
Ovládání	Dotykové s LCD displejem + ovládací knoflíky
Konec ohřevu	Akustický signál
Komfortní funkce	Ano
Dětský zámek	Ano
Talíř	Skleněný ø 315 mm
Gril	Ano, v kombinaci/samostatně
Světlo	Ano
Auto vaření	Ano
Auto rozmrazování	Ano, časové (max. 95 min.)
Váhové rozmrazování	Ano

Kapacita **25 l**

Výkon mikrovlnného ohřevu **900 W**

Příkon grilu **1 000 W**

Maximální příkon **1 450 W**

Vestavná trouba Country/ Plynová varná deska Trend Line 600/ Odsavač par Classic Lord

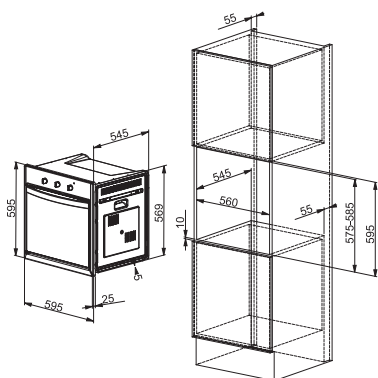


NOVINKA



CM 85 M CO
116.0183.292

Cena **19 965 Kč (vč. DPH)**
16 500 Kč (bez DPH)
728 € (vr. DPH)

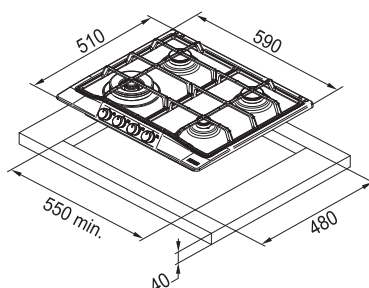


8 + 1 funkce
Kapacita 63 l
Provedení Barva mosaz
Energetická třída A
Manuální ovládání, 2 knoflíky
Stylové analogové hodiny
Studená dvířka, 3 skla
2 vnitřní halogenová světla
Chromované závěsné rošty
Mělký a hluboký plech smalt. plech
1 chromovaný rošt



FHTL 604 3G TC CO C
106.0183.091

Cena **10 890 Kč (vč. DPH)**
9 000 Kč (bez DPH)
397 € (vr. DPH)



4 plynové hořáky (1 × trojkorunka)
Knoflíkové ovládání
Provedení Barva mosaz
Zabudované elektrické zapalování
Termoel. pojistka zhasnutí plamene
Litinový rošt
Trysky na propan-butan jsou součástí balení

Rozměr **590 × 510 mm**
Výřez **550 × 480 mm**

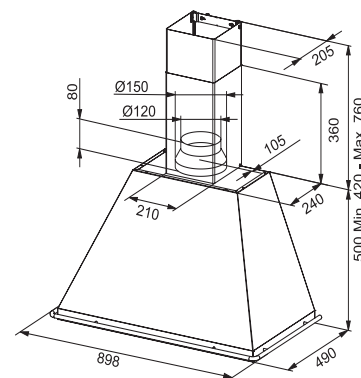
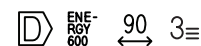
Typ a výkon hořáků

	max.
Levý dolní (vysokorychlostní)	3,8 kW
Levý horní	1,75 kW
Pravý dolní	1 kW
Pravý horní	1,75 kW



FCL 924 CO
110.0017.967

Cena **18 150 Kč (vč. DPH)**
15 000 Kč (bez DPH)
662 € (vr. DPH)



Energetická třída D
Montáž na stěnu, montáž. šířka 90 cm
Provedení Barva mosaz
3 stupně výkonu, posuvné přepínače
Omyvatelný kovový tukový filtr
Osvětlení halogenové žárovky,
2 × 28 W/230 V, E14
S vnějším odtahem i recirkulací
Hmotnost 22 kg
Přísl.: kulatý pach. filtr s aktivním uhlím,
UF 05 (112.0016.755), 484 Kč vč. DPH/
400 Kč bez DPH/17 € vr. DPH

Hodnoty hluku (akustický výkon/tlak)
podle normy EN 60704-3

Hodnoty výkonu

při vnějším odtahu podle normy EN 61591

1. st.	57 dB(A) _{re1pW}	45 dB(A) _{re20µPa}	300 m ³ /h
2. st.	64 dB(A) _{re1pW}	52 dB(A) _{re20µPa}	480 m ³ /h
3. st.	71 dB(A) _{re1pW}	59 dB(A) _{re20µPa}	570 m ³ /h
Výkon motoru			205 W
Stupně výkonu			3
Průměr odtahu			150/120 mm

Vestavné trouby

Technické specifikace

MODEL	FUN	Design	Počet funkcí	Energetická třída	Spotřeba el. energie při konvenčním pečení (kWh)	Spotřeba el. energie při pečení horkým vzduchem (kWh)	Kapacita trouby (l)	Maximální příkon (W)
CR 913 M BK DCT TFT	116.0374.295	černé sklo	17	A++	1,12	0,53	74	2 900
CR 982 M BK M DCT TFT	116.0374.300	černé sklo	17	A++	1,12	0,53	74	2 900
CR 913 M WH DCT TFT	116.0374.296	bílé sklo	17	A++	1,12	0,53	74	2 900
CR 982 M WH M DCT TFT	116.0374.301	bílé sklo	17	A++	1,12	0,53	74	2 900
CR 913 M XS DCT TFT	116.0374.297	nerez	17	A++	1,12	0,53	74	2 900
CR 982 M XS M DCT TFT	116.0374.302	nerez	17	A++	1,12	0,53	74	2 900
SM 86 M XS/N	116.0373.440	nerez	9	A	0,92	0,85	67	2 800
SM 66 M XS 2L/N	116.0373.504	nerez	5	A	0,92	0,86	67	2 700
SM 62 M XS 2L/N	116.0373.507	nerez	5	A	0,92	0,86	67	2 700
SMS 76 M XS	116.0293.784	nerez	7+1	A	0,82	0,79	67	2 850
FMW 250 CR2 G BK	131.0264.304	černé sklo	-	-	-	-	25	1 450
FMW 250 CR2 G WH	131.0264.302	bílé sklo	-	-	-	-	25	1 450
FMW 250 CS2 G XS	131.0264.303	nerez/sklo	-	-	-	-	25	1 450
FMW 250 SM G XS	131.0264.294	nerez	-	-	-	-	25	1 450

Country/Trend Line 600/ Classic Lord

32 — 33

Technické specifikace - barva mosaz

Vestavná trouba Country

MODEL	FUN	Design	Počet funkcí	Energetická třída	Spotřeba el. energie při konvenčním pečení (kWh)	Spotřeba el. energie při pečení horkým vzduchem (kWh)	Kapacita trouby (l)	Maximální příkon (W)
CM 85 M CO	116.0183.292	barva mosaz	8+1	A	0,95	0,83	63	2 850

Plynová varná deska Trend Line 600

MODEL	FUN	Design	Šířka (cm)	Litnové rošty	Termoelektrická pojistka zhasnutí plamene	Zabudované elektrické zapalování
FHTL 604 3G TC CO C	106.0183.091	barva mosaz	59	•	•	•

Odsavač par komínový Classic Lord

MODEL	Montážní šířka (cm)	Provedení	Stupně výkonu	Doběh	Maximální výkon m ³ /h podle normy EN 61591	Maximální dB(A) _{eq} podle normy EN 60704-3	Energetická třída	Vnější odtah/recirkulace
FCL 924 CO	90	barva mosaz	3	-	570	71	D	•

Varné desky

Indukční varné desky

Sklokeramické varné desky

Plynové varné desky



49 FH 604-1E 4I T PWL WH
47 FHCR 604 2I 1FLEXI T PWL
47 FHCR 774 2I 1FLEXI T PWL
49 FHFB 6421 I FLEXI
45 FHMR 604 2I 1FLEXI
43 FHMR 804 2I 1FLEXI
43 FHMR 804 2I 1FLEXI WH
45 FHMR 905 3I 1FLEXI
41 FHMT 604 2FLEXI INT
41 FHMT 806 3FLEXI INT

51 FHC 604 4C T BP
51 FHC 604 4C T BP WH
51 FHC 7704 4C T XS

55 FHCR 604 4G HE BK C
57 FHCR 604 4G HE WH C
55 FHCR 755 4G TC HE BK C
57 FHCR 755 4G TC HE WH C
55 FHCR 1204 3G TC HE BK C
57 FHCR 1204 3G TC HE WH C
59 FHNE 604 3G TC XS C
59 FHNE 805 4G TC XS C
59 FHNE 755 4G TC XS C
61 FHOS 755 4G TC XS C



Varné desky indukční a sklokeramické

VÁŠ VÝBĚR

Objevte i Vy výhody indukčního vaření s indukcemi FRANKE v několika různých designech s mnoha funkcemi.

FRANKE nabízí i několik modelů klasických sklokeramických desek různých velikostí, designu a počtu varných zón.

BEZPEČNOST (indukce)

Protože se povrch desky zahřívá pouze pod nádobou, nevzniká tak žádné zahřívání okolí mimo dna nádoby, proto se můžeme prostoru kolem hrnců vždy bezpečně dotknout. Po dovaření se zbytkové teplo pod nimi rychle rozptýlí. A pokud nejsou na varné desce žádné nádoby, varné zóny se nenahřejí ani tehdy, jsou-li zapnuté.



OCENĚNÍ (indukce)

Indukční varné desky Mythos FHMT 806 3FLEXI INT a FHMT 604 2FLEXI INT získaly prestižní ocenění iF Design Award 2016.

OCHRANA PROTI PŘEHŘÁTÍ

Ochrana proti přehřátí slouží k tomu, aby nedošlo k poškození elektronických součástí uvnitř desky.

UDRŽOVÁNÍ NASTAVENÉ TEPLoty

Jedná se o neustálé přizpůsobování dodávky energie do indukční desky, což zabraňuje kolísání teploty během vaření.

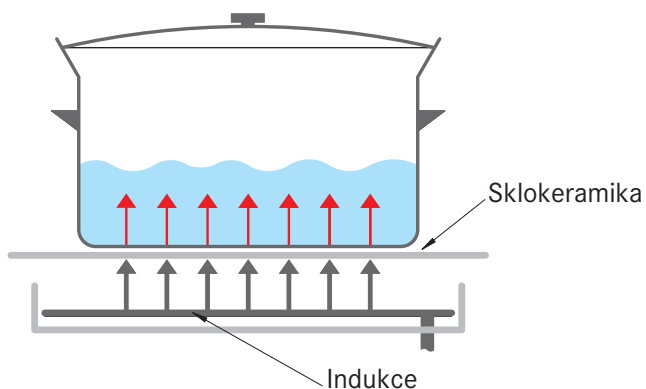
PRINCIP INDUKCE

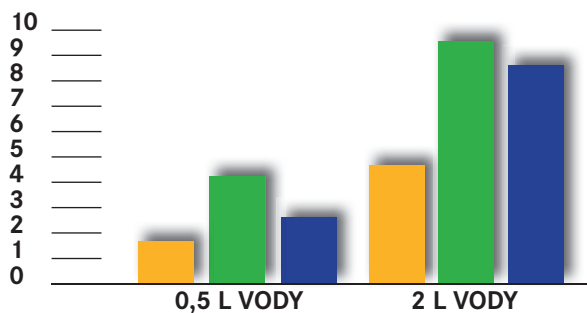


Princip indukce je založen na elektromagnetické energii, která se vytváří mezi feromagnetickým dnem nádoby položené na varné desce a měděnou cívkou, která je umístěna pod povrchem desky. Elektrický proud prochází indukční cívkou a vytváří tím magnetické pole. Efektem magnetického pole vzniká ve dně varné nádoby indukovaný neboli vířivý proud, kterým se nádoba zahřívá. Jídlo se ohřívá vodivým teplem z pláště varné nádoby.

Indukce je velmi efektivní, protože teplo se vytváří pouze tam, kde deska zaznamená kontakt s dnem nádoby. Veškeré teplo se koncentruje uvnitř varné nádoby a okolí varné zóny zůstává chladné, což zajišťuje rychlý výsledek s optimálním využitím energie.

Pro vaření na indukčních deskách je potřeba nádobí z feromagnetické oceli. **Zda-li je nádoba vhodná pro vaření na indukcii zjistíte snadno přiložením magnetu k jejímu dnu, pokud magnet drží u dna nádoby, lze jí použít na indukční desku.**



ČASOVÉ POROVNÁNÍ (V MINUTÁCH)**ENERGETICKÁ ÚČINNOST**

INDUKCE

SKLOKERAMIKA

PLYN

ÚSPORA ENERGIE A ČASU (indukce)

Indukce je synonymem pro úsporu času a energie. Indukční vaření spočívá v tom, že indukce ohřívá přímo nádobu, takže je 90% energie přeměněno na teplo. Např. ohřátí 2 litrů vody trvá asi 4 minuty.

**UKAZATEL ZBYTKOVÉHO TEPLA**

Upozorňuje na zbytkové teplo na povrchu varné desky prostřednictvím červené kontrolky, která zůstane rozsvícena až do doby, dokud teplota varného povrchu neklesne na bezpečnou úroveň.

DĚTSKÁ POJISTKA 

Ovládací panel je možné kdykoliv zamknout. Zabráníte tak např. dítěti, aby náhodně změnilo nastavení.

ČASOVAČ 

Pomocí této funkce lze nastavit dobu vaření každé varné zóny. Po skončení vaření se zóna automaticky vypne.

AUTOMATICKÉ VYPNUTÍ

Aktivuje se automaticky, když se varná zóna nevypne manuálně, při přetečení, přehřátí, odstavení nádoby.



Varné desky indukční a sklokeramické





FUNKCE BRIDGE/FLEXI ZÓNA (indukce s flexi zónou)

Bridge, tzv. přemostění, znamená, že dvě varné zóny mohou být spojeny do jedné větší.

Nové flexi zóny se přizpůsobují automaticky měnícím se potřebám při vaření.

Na flexi zónu můžete umístit nádobu na celou plochu plotýnky, nebo zónu rozdělit na dvě nezávislé menší plochy, takže není problém nastavit různý stupeň výkonu pro každou nádobu zvlášť.

Toto řešení je ideální pro nádoby různých tvarů a velikostí.



FUNKCE HEAT-UP

Zapnutím se varná zóna nejdříve rozehřeje na maximální výkon, aby se rychle dosáhlo varné teploty a pak se automaticky sníží na nastavený stupeň.

FUNKCE STOP & GO/PAUZA (indukce)

S touto funkcí můžete pozastavit proces vaření. Aktivací pauzy se teplota varných zón sníží, jakmile se opět dotknete displeje, teplota se vrátí na původní výkon.

OVLÁDÁNÍ SLIDE (indukce)



Dotykové ovládání typu Slide - ovládání posunem prstu po stupnici nebo přímo dotykem na požadovaný stupeň.

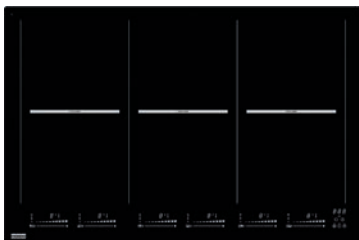
FUNKCE BOOSTER (indukce)

Tato funkce umožňuje až dvojnásobný výkon varné zóny, což urychluje ohřev a výrazně zkracuje dobu potřebnou pro přípravu pokrmů.

Indukční varné desky Mythos

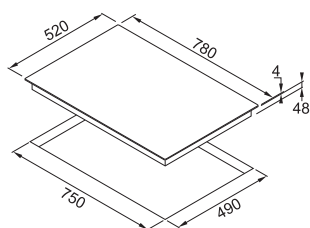


NOVINKA

**FHMT 806 3FLEXI INT**

108.0379.466

Cena **39 930 Kč (vč. DPH)**
33 000 Kč (bez DPH)
1 456 € (vr. DPH)



Počet varných zón
Ovládání

Provedení
Ukazatel zb. tepla
Funkce

Dětská pojistka
Časovač
Uchování nast. teploty
Auto vypnutí
Design
Ostatní
Připojení

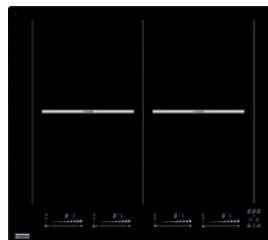
6, 3 × flexi zóna
4 dotykové ovladače typu Slide,
automatická detekce nádoby
Černé sklo Keraspectrum s šedou grafikou
Ano
14 úrovní ohřevu: stupeň 0-9
Funkce Vodní lázeň ≈ 42 °C, funkce Teplé
jídlo ≈ 70 °C, funkce Brambory a těstoviny
≈ 94 °C, funkce Booster, Super Booster,
funkce Bridge - spojení 2 zón do flexi zóny,
funkce Stop & go = pauza + paměť, funkce
Grill - při použití litinové pánve
Ano
Ano, 6 ×
Funkce Stop & go = pauza + paměť
Ano
4 rovné hrany, možnost zab. do roviny
Spotřeba v pohotovost. režimu <0,5 W
230/400 V

Rozměr **780 × 520 mm, R=5**
Výřez **750 × 490 mm**

Typ a výkon varných zón

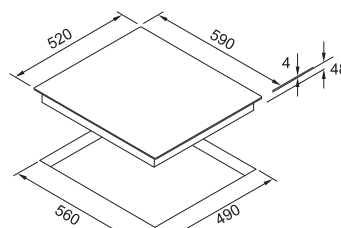
	Grafické zobrazení	Varná plocha Ø	"9"	Booster
6 zón	-	220×180 mm	2,1 kW	2,6/3,7 kW 5,5 kW (Flexi)
Maximální příkon 11,1 kW				

NOVINKA

**FHMT 604 2FLEXI INT**

108.0379.465

Cena **27 830 Kč (vč. DPH)**
23 000 Kč (bez DPH)
1 015 € (vr. DPH)



4, 2 × flexi zóna
4 dotykové ovladače typu Slide,
automatická detekce nádoby
Černé sklo Keraspectrum s šedou grafikou
Ano
14 úrovní ohřevu: stupeň 0-9
Funkce Vodní lázeň ≈ 42 °C, funkce Teplé
jídlo ≈ 70 °C, funkce Brambory a těstoviny
≈ 94 °C, funkce Booster, Super Booster,
funkce Bridge - spojení 2 zón do flexi zóny,
funkce Stop & go = pauza + paměť, funkce
Grill - při použití litinové pánve
Ano
Ano, 4 ×
Funkce Stop & go = pauza + paměť
Ano
4 rovné hrany, možnost zab. do roviny
Spotřeba v pohotovost. režimu <0,5 W
230/400 V

Rozměr **590 × 520 mm, R=5**
Výřez **560 × 490 mm**

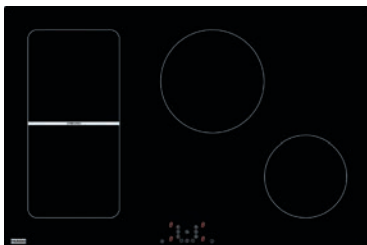
Typ a výkon varných zón

	Grafické zobrazení	Varná plocha Ø	"9"	Booster
4 zóny	-	220×180 mm	2,1 kW	2,6/3,7 kW 5,5 kW (Flexi)
Maximální příkon 7,4 kW				

Indukční varné desky Maris

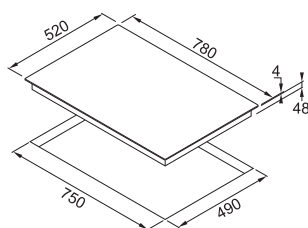


NOVINKA

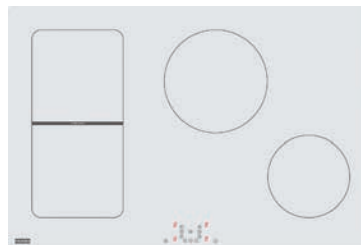
**FHMR 804 2I 1FLEXI**

108.0390.419

Cena **20 570 Kč (vč. DPH)**
17 000 Kč (bez DPH)
750 € (vr. DPH)

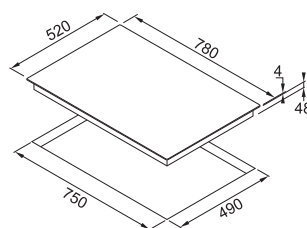


NOVINKA

**FHMR 804 2I 1FLEXI WH**

108.0390.420

Cena **22 990 Kč (vč. DPH)**
19 000 Kč (bez DPH)
838 € (vr. DPH)



Počet varných zón
Ovládání
Provedení
Ukazatel zb. tepla
Funkce

4, flexi zóna vlevo
Integrovaný dotykový ovládací panel
Černé sklo Kerablack s šedou grafikou

Ano
10 úrovní ohřevu: stupeň 0-9
Funkce "MY" (dovoluje uživateli uložit prefer. hodnoty - stupeň a čas), funkce Booster, funkce Bridge - spojení dvou zón do flexi zóny, funkce Pauza, funkce Teplé jídlo ≈ 70 °C

Dětská pojistka
Časovač
Uchování nast. teploty
Auto vypnutí
Design
Připojení

Ano
Ano, 4 ×
Funkce Pauza
Ano
4 rovné hrany,
možnost zabudování do roviny
230/400 V

Rozměr **780 × 520 mm, R=5**
Výřez **750 × 490 mm**

Typ a výkon varných zón

	Grafické zobrazení	Varná plocha Ø	"9"	Booster
Levá dolní	Flexi zóna	175 mm	2,8 kW	2 kW
Levá horní	425 × 195 mm	175 mm		
Pravá dolní	175 mm	175 mm	1,4 kW	-
Pravá horní	220 mm	215 mm	2,3 kW	3 kW
Maximální příkon 7,4 kW				

4, flexi zóna vlevo
Integrovaný dotykový ovládací panel
Bílé sklo Kerablack s šedou grafikou

Ano
10 úrovní ohřevu: stupeň 0-9
Funkce "MY" (dovoluje uživateli uložit prefer. hodnoty - stupeň a čas), funkce Booster, funkce Bridge - spojení dvou zón do flexi zóny, funkce Pauza, funkce Teplé jídlo ≈ 70 °C

Ano
Ano, 4 ×
Funkce Pauza
Ano
4 rovné hrany,
možnost zabudování do roviny
230/400 V

Rozměr **780 × 520 mm, R=5**
Výřez **750 × 490 mm**

Typ a výkon varných zón

	Grafické zobrazení	Varná plocha Ø	"9"	Booster
Levá dolní	Flexi zóna	175 mm	2,8 kW	2 kW
Levá horní	425 × 195 mm	175 mm		
Pravá dolní	175 mm	175 mm	1,4 kW	-
Pravá horní	220 mm	215 mm	2,3 kW	3 kW
Maximální příkon 7,4 kW				

Indukční varné desky Maris

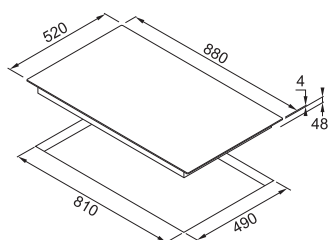


NOVINKA

**FHMR 905 3I 1FLEXI**

108.0390.431

Cena **27 225 Kč (vč. DPH)**
22 500 Kč (bez DPH)
993 € (vr. DPH)



Počet varných zón
Ovládání
Provedení
Ukazatel zb. tepla
Funkce

5, flexi zóna vlevo, xxl zóna uprostřed
Integrovaný dotykový ovládací panel
Černé sklo Kerablack s šedou grafikou

Ano**10 úrovní ohřevu: stupeň 0-9**

Funkce "MY" (dovoluje uživateli uložit prefer. hodnoty - stupeň a čas), funkce Booster, funkce Bridge - spojení dvou zón do flexi zóny, funkce Pauza, funkce Teplé jídlo ≈ 70 °C

Ano**Ano, 4 ×****Funkce Pauza****Ano**

4 rovné hrany, možnost zabudování do roviny
230/400 V

Rozměr **880 × 520 mm, R=5**Výřez **810 × 490 mm**

Typ a výkon varných zón

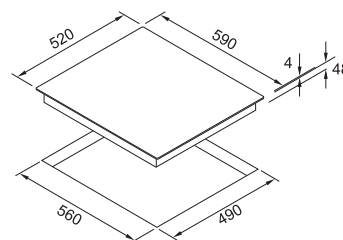
	Grafické zobrazení	Varná plocha Ø	"9"	Booster
Levá dolní	Flexi zóna	175 mm	2,8 kW	-
Levá horní	400 × 195 mm	175 mm		2 kW
Prostřední	280 mm	265 mm	2,3 kW	3 kW
Pravá horní	175 mm	175 mm	1,4 kW	-
Pravá dolní	205 mm	215 mm	2,3 kW	3 kW
Maximální příkon 7,4 kW				

NOVINKA

**FHMR 604 2I 1FLEXI**

108.0390.418

Cena **15 730 Kč (vč. DPH)**
13 000 Kč (bez DPH)
574 € (vr. DPH)

**4, flexi zóna vlevo**

Integrovaný dotykový ovládací panel
Černé sklo Kerablack s šedou grafikou

Ano**10 úrovní ohřevu: stupeň 0-9**

Funkce "MY" (dovoluje uživateli uložit prefer. hodnoty - stupeň a čas), funkce Booster, funkce Bridge - spojení dvou zón do flexi zóny, funkce Pauza, funkce Teplé jídlo ≈ 70 °C

Ano**Ano, 4 ×****Funkce Pauza****Ano**

4 rovné hrany, možnost zabudování do roviny
230/400 V

Rozměr **590 × 520 mm, R=5**Výřez **560 × 490 mm**

Typ a výkon varných zón

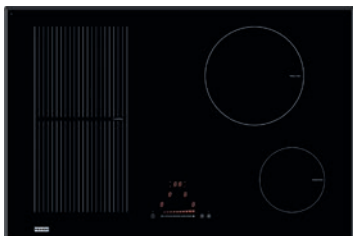
	Grafické zobrazení	Varná plocha Ø	"9"	Booster
Levá dolní	Flexi zóna	175 mm	2,8 kW	3,7 kW
Levá horní	385 × 175 mm	175 mm		
Pravá dolní	175 mm	175 mm	1,4 kW	1,85 kW
Pravá horní	175 mm	175 mm	1,4 kW	1,85 kW
Maximální příkon 7,4 kW				

Dětská pojistka
Časovač
Uchování nast. teploty
Auto vypnutí
Design
Připojení

Indukční varné desky Crystal

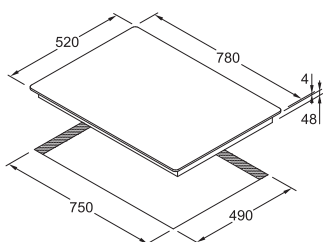


NOVINKA

**FHCR 774 2I 1FLEXI T PWL**

108.0377.090

Cena **20 570 Kč (vč. DPH)**
17 000 Kč (bez DPH)
750 € (vr. DPH)

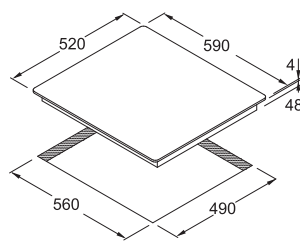


NOVINKA

**FHCR 604 2I 1FLEXI T PWL**

108.0377.087

Cena **18 876 Kč (vč. DPH)**
15 600 Kč (bez DPH)
688 € (vr. DPH)



Počet varných zón
Ovládání

4, flexi zóna vlevo
Integrovaný dotykový ovládací panel
+ ovladač typu Slide (dotykem přímo
na úroveň nebo posunem prstu)

Provedení
Ukazatel zb. tepla
Funkce

Černé sklo Kerablack s šedou grafikou
Ano

11 úrovní ohřevu: stupeň 0-9
Funkce Teplé jídlo $\approx 70^\circ\text{C}$, funkce Booster,
funkce Bridge - spojení 2 zón do flexi zóny,
funkce Stop & go = pauza + paměť, funkce
Chef Hotplate - zadní pravá zóna pro super
rychlé vaření (3 kW)

Dětská pojistka
Časovač
Uchování nast. teploty
Auto vypnutí
Design
Ostatní
Připojení

Ano
Ano, 4 ×
Funkce Stop & go = pauza + paměť
Ano

4 zkosené hrany
Spotřeba v pohotovost. režimu $<0,5\text{ W}$
230/400 V

Rozměr **780 × 520 mm, R=5**
Výřez **750 × 490 mm**

Typ a výkon varných zón

	Grafické zobrazení	Varná plocha Ø	"9"	Booster
Levá dolní	Flexi zóna	175 mm	1,4 kW	2 kW
Levá horní	410 × 210 mm	175 mm	1,4 kW	
Pravá dolní	145 mm	160 mm	1,4 kW	-
Pravá horní	220 mm	215 mm	2,3 kW	3 kW
Max. příkon 2,9 kW nebo 3,7 kW nebo 6 kW nebo 7,1 kW				

4, flexi zóna vlevo
Integrovaný dotykový ovládací panel
+ ovladač typu Slide (dotykem přímo
na úroveň nebo posunem prstu)

Černé sklo Kerablack s šedou grafikou
Ano

11 úrovní ohřevu: stupeň 0-9
Funkce Teplé jídlo $\approx 70^\circ\text{C}$, funkce Booster,
funkce Bridge - spojení 2 zón do flexi zóny,
funkce Stop & go = pauza + paměť, funkce
Chef Hotplate - zadní pravá zóna pro super
rychlé vaření (3 kW)

Ano
Ano, 4 ×
Funkce Stop & go = pauza + paměť
Ano

4 zkosené hrany
Spotřeba v pohotovost. režimu $<0,5\text{ W}$
230/400 V

Rozměr **590 × 520 mm, R=5**
Výřez **560 × 490 mm**

Typ a výkon varných zón

	Grafické zobrazení	Varná plocha Ø	"9"	Booster
Levá dolní	Flexi zóna	175 mm	1,4 kW	2 kW
Levá horní	400 × 190 mm	175 mm	1,4 kW	
Pravá dolní	145 mm	160 mm	1,4 kW	-
Pravá horní	220 mm	215 mm	2,3 kW	3 kW
Max. příkon 2,9 kW nebo 3,7 kW nebo 6 kW nebo 7,1 kW				

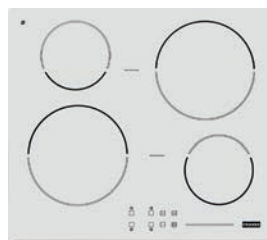
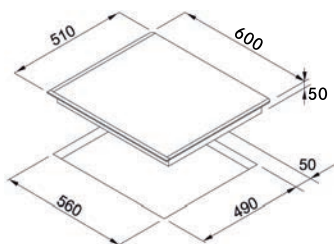
Indukční varné desky



**FHFB 6421 I FLEXI**

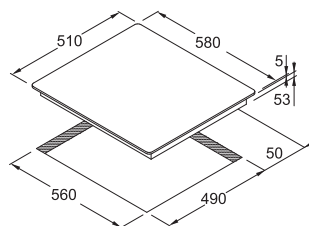
108.0188.478

Cena **22 869 Kč (vč. DPH)**
18 900 Kč (bez DPH)
834 € (vr. DPH)

**FH 604-1E 4I T PWL WH**

108.0290.070

Cena **15 972 Kč (vč. DPH)**
13 200 Kč (bez DPH)
582 € (vr. DPH)



Počet varných zón	4, 2 × flexi zóna
Ovládání	4 dotykové ovladače typu Slide
Provedení	Černé sklo s šedou grafikou
Ukazatel zb. tepla	Ano
Funkce	Bridge, Booster, Heat-up, Pauza
Dětská pojistka	Ano
Časovač	Ano
Uchování nast. teploty	Funkce Pauza
Auto vypnutí	Ano
Design	4 zkosené hrany
Ostatní	El. detektor přítomnosti a velikosti nádoby
Připojení	230/400 V

Rozměr **600 × 510 mm**Výřez **560 × 490 mm**

Typ a výkon varných zón

	Grafické zobrazení	Varná plocha Ø	"9"	Booster
4 zóny	-	184 × 220 mm	2,1 kW	3,7 kW
Maximální příkon 7,4 kW				

Počet varných zón	4
Ovládání	Integrovaný dotykový ovládací panel
Provedení	Bílé sklo s šedou grafikou
Ukazatel zb. tepla	Ano
Funkce	Booster
Dětská pojistka	Ano
Časovač	Ne
Uchování nast. teploty	Ne
Auto vypnutí	Ano
Design	Přední nerez. lišta, boční zkosené hrany
Ostatní	
Připojení	230/400 V

Rozměr **580 × 510 mm**Výřez **560 × 490 mm**

Typ a výkon varných zón

	Grafické zobrazení	Varná plocha Ø	"9"	Booster
Levá dolní		210 mm	1,5 kW	-
Levá horní		145 mm	1,2 kW	-
Pravá dolní		145 mm	1,2 kW	-
Pravá horní		210 mm	1,4 kW	-
Max. příkon 2,8 kW nebo 3,5 kW nebo 6 kW nebo 7,2 kW				

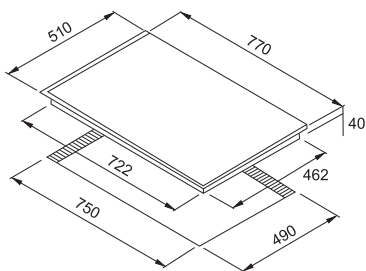
Sklokeramické varné desky



**FHC 7704 4C T XS**

108.0026.880

Cena **15 004 Kč (vč. DPH)**
12 400 Kč (bez DPH)
547 € (vr. DPH)



Počet varných zón

4 (1 × dvojitá, 2 × samostatná, 1 × oválná)

Ovládání

Integrovaný dotykový ovládací panel

Provedení

Černé sklo

Ukazatel zb. tepla

Ano

Funkce

Heat-up

Dětská pojistka

Ano

Časovač

Ano

Auto vypnutí

Ano

Design

Nerezový rámeček

Připojení

230/400 VRozměr **770 × 510 mm**Výřez **750 × 490 mm**

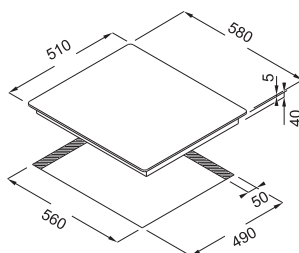
Typ a výkon varných zón

	Grafické zobrazení	Varná plocha Ø	"9"	Booster
Levá dolní	-	210/120 mm	2,2kW/ 0,75kW	-
Levá horní	-	180 mm	1,8 kW	-
Pravá dolní	-	140 mm	1,2 kW	-
Pravá horní	-	265 × 170 mm/ 170 mm	2,4kW/ 0,75kW	-
Maximální příkon 7,6 kW				

**FHC 604 4C T BP**

108.0280.340

Cena **8 954 Kč (vč. DPH)**
7 400 Kč (bez DPH)
326 € (vr. DPH)

Počet varných zón **4 (1 × dvojitá, 3 × samostatná)****Integrovaný dotykový ovládací panel****Černé sklo****Ano****Heat-up****Ano****Ne****Ano****Přední nerez. lišta a boční zkosené hrany****230/400 V**Rozměr **580 × 510 mm**Výřez **560 × 490 mm**

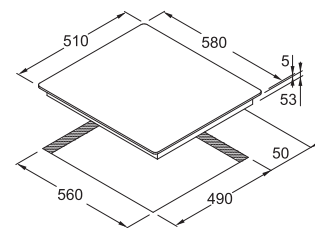
Typ a výkon varných zón

	Grafické zobrazení	Varná plocha Ø	"9"	Booster
Levá dolní	-	140 mm	1,2 kW	-
Levá horní	-	210/120 mm	2,2kW/ 0,75kW	-
Pravá dolní	-	140 mm	1,2 kW	-
Pravá horní	-	180 mm	1,8 kW	-
Maximální příkon 6,4 kW				

**FHC 604 4C T BP WH**

108.0290.071

Cena **13 915 Kč (vč. DPH)**
11 500 Kč (bez DPH)
507 € (vr. DPH)

Počet varných zón **4 (1 × dvojitá, 3 × samostatná)****Integrovaný dotykový ovládací panel****Bílé sklo****Ano****Heat-up****Ano****Ne****Ano****Přední nerez. lišta a boční zkosené hrany****230/400 V**Rozměr **580 × 510 mm**Výřez **560 × 490 mm**

Typ a výkon varných zón

	Grafické zobrazení	Varná plocha Ø	"9"	Booster
Levá dolní	-	140 mm	1,2 kW	-
Levá horní	-	210/120 mm	2,2kW/ 0,75kW	-
Pravá dolní	-	140 mm	1,2 kW	-
Pravá horní	-	180 mm	1,8 kW	-
Maximální příkon 6,4 kW				

Varné desky plynové

VÁŠ VÝBĚR

FRANKE nabízí spotřebitelům širokou škálu modelů plynových desek, které splňují všechny požadavky, a umožňují je tak uživatelům zakomponovat do jakékoliv kuchyně. Desky jsou dostupné v různých velikostech, ve dvou typech materiálu (nerez a sklo) a v závislosti na velikosti desky jsou vybaveny 4-5 hořáky.

Protože jsou plynové desky často umístěny v blízkosti dřezu, navrhlo FRANKE, s ohledem na význam těchto dvou kuchyňských prvků, takový design plynových desek, aby byl v harmonii se dřezem i s celou kuchyní.



TERMOEL. POJISTKA ZHASNUTÍ PLAMENE 

Plynové desky FRANKE jsou vybaveny bezpečnostními ventily, tzv. termoelektrickými pojistkami zhasnutí plamene. Pojistka funguje na principu „cítil teplo“, pokud plamen z jakéhokoli důvodu zhasne, systém zastaví přívod plynu.

**ELEKTRICKÉ ZAPALOVÁNÍ** 

Zapalování je integrováno v ovládacích knoflících. Plamen vzplane pouze pomocí otočení knoflíku.

**VELIKOSTI A VÝKON HOŘÁKŮ**

Velký výběr panelů různých velikostí: 60, 70, 75, 80 a 120 cm. Dále 4-5 hořáků různých velikostí a výkonů splňují jakékoliv estetické a funkční potřeby zákazníků.

**LITINOVÉ ROŠTY** 

Litinové rošty v černém matném provedení dávají varné desce profesionální vzhled v souladu s funkčností a harmonií.

**TVRZENÉ SKLO O TLOUŠŤCE 8 MM**

Sklo vybrané pro výrobu plynových varných desek FRANKE splňuje vysoké technické nároky. Snadno se čistí, je odolné vůči skvrnám. Má elegantní a propracovaný design.

**NEREZ AISI 304 Cr/Ni 18/10** 

Obohacená chrom/niklová nerezová ocel 18/10 (AISI 304) je odolnější vůči skvrnám a případné znečištění nezanechává trvalé stopy.



Plynové varné desky Crystal

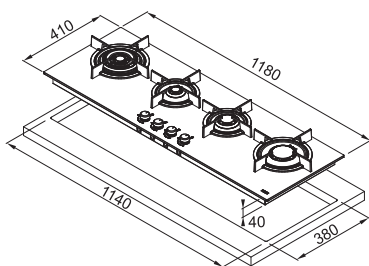


NOVINKA



FHCR 1204 3G TC HE BK C
106.0374.292

Cena **18 150 Kč (vč. DPH)**
15 000 Kč (bez DPH)
662 € (vr. DPH)



Počet hořáků
Ovládání
Provedení
Zapalování
Pojistka
Rošty
Ostatní

4 (1 × trojkorunka)
Knoflíkové
Tvrzené sklo, černé
Zabudované elektrické
Termoel. pojistka zhasnutí plamene
Litinové
Trysky na propan-butan
jsou součástí balení

Rozměr **1 180 × 410 mm**
Výřez **1 140 × 380 mm**

Typ a výkon hořáků

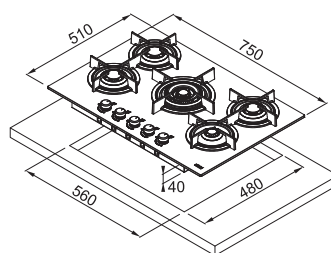
	max.
Levý (vysokorychlostní)	4 kW
Druhý zleva	1 kW
Druhý zprava	1,75 kW
Pravý	3 kW

NOVINKA



FHCR 755 4G TC HE BK C
106.0374.283

Cena **16 335 Kč (vč. DPH)**
13 500 Kč (bez DPH)
596 € (vr. DPH)



5 (1 × trojkorunka)
Knoflíkové
Tvrzené sklo, černé
Zabudované elektrické
Termoel. pojistka zhasnutí plamene
Litinové
Trysky na propan-butan
jsou součástí balení

Rozměr **750 × 510 mm**
Výřez **560 × 480 mm**

Typ a výkon hořáků

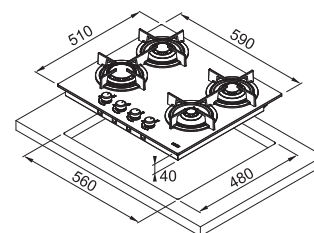
	max.
Prostřední (vysokorychlostní)	4 kW
Levý dolní	2 kW
Levý horní	2 kW
Pravý dolní	1 kW
Pravý horní	1,75 kW

NOVINKA



FHCR 604 4G HE BK C
106.0374.280

Cena **12 705 Kč (vč. DPH)**
10 500 Kč (bez DPH)
463 € (vr. DPH)



4
Knoflíkové
Tvrzené sklo, černé
Zabudované elektrické
Termoel. pojistka zhasnutí plamene
Litinové
Trysky na propan-butan
jsou součástí balení

Rozměr **590 × 510 mm**
Výřez **560 × 480 mm**

Typ a výkon hořáků

	max.
Levý dolní	3 kW
Levý horní	1,75 kW
Pravý dolní	1 kW
Pravý horní	1,75 kW

Plynové varné desky Crystal

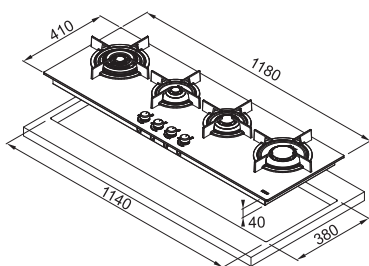


NOVINKA



FHCR 1204 3G TC HE WH C
106.0374.293

Cena **19 360 Kč (vč. DPH)**
16 000 Kč (bez DPH)
706 € (vr. DPH)



Počet hořáků
Ovládání
Provedení
Zapalování
Pojistka
Rošty
Ostatní

4 (1 × trojkorunka)
Knoflíkové
Tvrzené sklo, bílé
Zabudované elektrické
Termoel. pojistka zhasnutí plamene
Litinové
Trysky na propan-butan
jsou součástí balení

Rozměr **1 180 × 410 mm**
Výřez **1 140 × 380 mm**

Typ a výkon hořáků

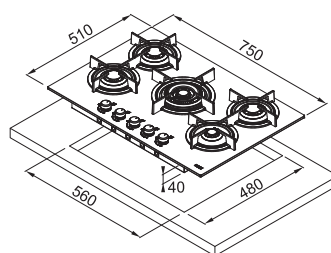
	max.
Levý (vysokorychlostní)	4 kW
Druhý zleva	1 kW
Druhý zprava	1,75 kW
Pravý	3 kW

NOVINKA



FHCR 755 4G TC HE WH C
106.0374.284

Cena **16 940 Kč (vč. DPH)**
14 000 Kč (bez DPH)
618 € (vr. DPH)



5 (1 × trojkorunka)
Knoflíkové
Tvrzené sklo, bílé
Zabudované elektrické
Termoel. pojistka zhasnutí plamene
Litinové
Trysky na propan-butan
jsou součástí balení

Rozměr **750 × 510 mm**
Výřez **560 × 480 mm**

Typ a výkon hořáků

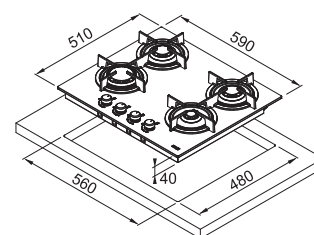
	max.
Prostřední (vysokorychlostní)	4 kW
Levý dolní	2 kW
Levý horní	2 kW
Pravý dolní	1 kW
Pravý horní	1,75 kW

NOVINKA



FHCR 604 4G HE WH C
106.0374.281

Cena **13 310 Kč (vč. DPH)**
11 000 Kč (bez DPH)
485 € (vr. DPH)



4
Knoflíkové
Tvrzené sklo, bílé
Zabudované elektrické
Termoel. pojistka zhasnutí plamene
Litinové
Trysky na propan-butan
jsou součástí balení

Rozměr **590 × 510 mm**
Výřez **560 × 480 mm**

Typ a výkon hořáků

	max.
Levý dolní	3 kW
Levý horní	1,75 kW
Pravý dolní	1 kW
Pravý horní	1,75 kW

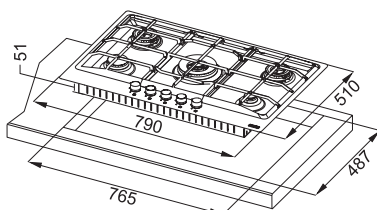
Plynové varné desky Neptune



**FHNE 805 4G TC XS C**

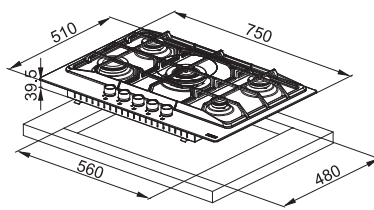
106.0049.039

Cena **15 125 Kč (vč. DPH)**
12 500 Kč (bez DPH)
551 € (vr. DPH)

**FHNE 755 4G TC XS C**

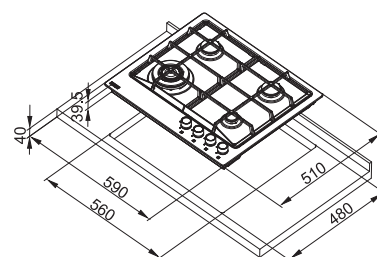
106.0052.126

Cena **14 036 Kč (vč. DPH)**
11 600 Kč (bez DPH)
512 € (vr. DPH)

**FHNE 604 3G TC XS C**

106.0155.167

Cena **10 769 Kč (vč. DPH)**
8 900 Kč (bez DPH)
393 € (vr. DPH)



Počet hořáků
Ovládání
Provedení
Zapalování
Pojistka
Rošt
Ostatní

5 (1 × trojkorunka, 2 × dvojkorunka)
Knoflíkové
Nerez AISI 304
Zabudované elektrické
Termoel. pojistka zhasnutí plamene
Litinový
Trysky na propan-butan
jsou součástí balení

Rozměr **790 × 510 mm**Výřez **765 × 487 mm**

Typ a výkon hořáků

	max.
Prostřední (vysokorychlostní)	3,8 kW
Levý dolní	2 kW
Levý horní	2,5 kW
Pravý dolní	1 kW
Pravý horní	2,5 kW

5 (1 × trojkorunka)
Knoflíkové
Nerez AISI 304
Zabudované elektrické
Termoel. pojistka zhasnutí plamene
Litinový
Trysky na propan-butan
jsou součástí balení

Rozměr **750 × 510 mm**Výřez **560 × 480 mm**

Typ a výkon hořáků

	max.
Prostřední (vysokorychlostní)	3,8 kW
Levý dolní	3 kW
Levý horní	1,75 kW
Pravý dolní	1 kW
Pravý horní	1,75 kW

4 (1 × trojkorunka)
Knoflíkové
Nerez AISI 304
Zabudované elektrické
Termoel. pojistka zhasnutí plamene
Litinový
Trysky na propan-butan
jsou součástí balení

Rozměr **590 × 510 mm**Výřez **560 × 480 mm**

Typ a výkon hořáků

	max.
Levý dolní (vysokorychlostní)	3,6 kW
Levý horní	1,75 kW
Pravý dolní	1 kW
Pravý horní	1,75 kW

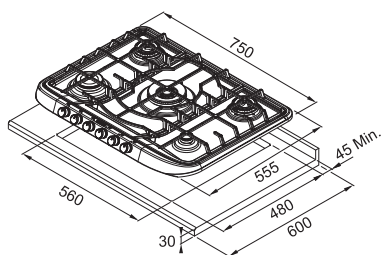
Plynová varná deska Oversize





FHOS 755 4G TC XS C
106.0252.175

Cena **21 780 Kč (vč. DPH)**
18 000 Kč (bez DPH)
794 € (vr. DPH)



Počet hořáků **5 (1 × trojkorunka, 2 × dvojkorunka)**
Ovládání **Knoflíkové**
Provedení **Nerez AISI 304**
Zapalování **Zabudované elektrické**
Pojistka **Termoel. pojistka zhasnutí plamene**
Rošt **Litinový**
Ostatní **Trysky na propan-butan
jsou součástí balení**

Rozměr **750 × 555 mm**
Výřez **560 × 480 mm**

Typ a výkon hořáků

	max.
Prostřední (vysokorychlostní)	5 kW
Levý dolní	3 kW
Levý horní	2 kW
Pravý dolní	1 kW
Pravý horní	2 kW

Varné desky indukční a sklokeramické

Technické specifikace

MODEL	FUN	Design	Šířka v cm	Funkce Booster	Funkce Heat-up	Funkce Pauza	Funkce Bridge	Dětská pojistka	Časovač	Ukazatel zbytkového tepla	Uchování nastavené teploty	Automatické vypnutí
FHMT 806 6FLEXI INT	108.0379.466	černé sklo	78	●	●	●	●	●	●	●	●	●
FHMT 604 4FLEXI INT	108.0379.465	černé sklo	59	●	●	●	●	●	●	●	●	●
FHMR 804 2I 1FLEXI	108.0390.419	černé sklo	78	●	●	●	●	●	●	●	●	●
FHMR 804 2I 1FLEXI WH	108.0390.420	bílé sklo	78	●	●	●	●	●	●	●	●	●
FHMR 905 3I 1FLEXI	108.0390.431	černé sklo	88	●	●	●	●	●	●	●	●	●
FHMR 604 2I 1FLEXI	108.0390.418	černé sklo	59	●	●	●	●	●	●	●	●	●
FHCR 774 2I 1FLEXI T PWL	108.0377.090	černé sklo	78	●	●	●	●	●	●	●	●	●
FHCR 604 2I 1FLEXI T PWL	108.0377.087	černé sklo	59	●	●	●	●	●	●	●	●	●
FHFB 642 1 I FLEXI	108.0188.478	černé sklo	60	●	●	●	●	●	●	●	●	●
FH 604-1E 4I T PWL WH	108.0290.070	bílé sklo	58	●	-	-	-	●	-	●	-	●
FHC 7704 4C T XS	108.0026.880	černé sklo	77	-	●	-	-	●	●	●	-	●
FHC 604 4C T BP	108.0280.340	černé sklo	58	-	●	-	-	●	-	●	-	●
FHC 604 4C T BP WH	108.0290.071	bílé sklo	58	-	●	-	-	●	-	●	-	●

Varné desky plynové

Technické specifikace

62 — 63

MODEL	FUN	Design	Šířka (cm)	Litínové rošty	Termoelektrická pojistka zhasnutí plamene	Zabudované elektrické zapalování
FHCR 1204 3G TC HE BK C	106.0374.292	černé sklo	118	•	•	•
FHCR 755 4G TC HE BK C	106.0374.283	černé sklo	75	•	•	•
FHCR 604 4G HE BK C	106.0374.280	černé sklo	59	•	•	•
FHCR 1204 3G TC HE WH C	106.0374.293	bílé sklo	118	•	•	•
FHCR 755 4G TC HE WH C	106.0374.284	bílé sklo	75	•	•	•
FHCR 604 4G HE WH C	106.0374.281	bílé sklo	59	•	•	•
FHNE 805 4G TC XS C	106.0049.039	nerez	79	•	•	•
FHNE 755 4G TC XS C	106.0052.126	nerez	75	•	•	•
FHNE 604 3G TC XS C	106.0155.167	nerez	59	•	•	•
FHOS 755 4G TC XS C	106.0252.175	nerez	75	•	•	•

Chladničky



73 FCB 320/MSL AI A+
72 FCB 320/MSL AI A++
72 FCB 320/E ANFI A+
73 FCB 320/MSL SI A+
71 FCB 4001 NF S BK A+
69 FHBS 6001 NF IWD XS A+



Chladničky

VÁŠ VÝBĚR

Úspora energie a bezpečné skladování potravin pro zachování čerstvosti, výživových hodnot, chuti a aroma skladovaných produktů a zároveň uspokojení potřeb zákazníka. To vše splňují chladničky FRANKE.

NO FROST



Funkce No Frost, založená na nucené recirkulaci vzduchu, odvádí vlhkost mimo mrazicí část a zabraňuje tvorbě ledu a námrazy na stěnách a uložených potravinách. Mrazničku není třeba odmrazovat, čímž šetříte čas i energii.



ENERGETICKÁ TŘÍDA

Chladnička je základním vybavením kuchyně. Pracuje ve dne v noci, po celý rok. Proto je otázka úspory energie a snižování dopadů na životní prostředí velmi důležitá. FRANKE klade velký důraz na ochranu životního prostředí, a proto má většina chladniček, od těch nejjednodušších modelů, až po ty nejmodernější, energetickou třídu A+, což znamená nárůst úspory energie o 25%.

VENTILÁTOR

Ventilátor, který se nachází v zadní horní části chladničky, šíří efektivně, rychle a rovnoměrně ochlazený vzduch.

Je tak zajištěna ideální teplota v celém prostoru chladničky pro uchování potravin, které tak zůstávají déle čerstvé. Po uzavření dveří se teplota ve velmi krátké době vrací na konstantní úroveň.

KLIMATICKÁ TŘÍDA

Určuje optimální teplotu, při které daný spotřebič pracuje. Pro optimální provoz zvolte vhodné umístění spotřebiče. Berte v úvahu, že teplota v místnosti má vliv jak na spotřebu elektrické energie, tak na optimální výkon výrobku.

klimatická třída:	
SN	10 °C - 32 °C
N	16 °C - 32 °C
ST	16 °C - 38 °C
T	16 °C - 43 °C

POLICE Z BEZPEČNOSTNÍHO SKLA

Bezpečné skladování potravin a snadná údržba díky policím z tvrzeného bezpečnostního skla. Bez větší námahy můžete měnit výšku polic dle potřeby.

ZÁSUVKA NA OVOCE A ZELENINU

Prostorný zásobník určený pro uchování ovoce a zeleniny, kde teplota kolem 0 °C brání přirozenému procesu snižování organoleptické hodnoty výrobků a udržuje tak jejich čerstvost, vůni a chuť.

VÝROBNÍK LEDU A DÁVKOVAČ VODY

Komfort v podobě kostek ledu a filtrované chlazené vody u lednice Side by Side. Elektronické ovládání zaručuje praktičnost a funkčnost.

DRŽÁK NA LÁHVE

Pohodlné, elegantní a optimální využití prostoru, které umožňuje skladovat lahve v horizontální poloze, aniž by zabíraly místo ostatním potravinám.

MAGIC COOL ZONE

Spodní zásuvka u lednice Side by Side nabízí funkci Magic Cool Zone, u které si můžete velice jednoduše vybrat, jaký typ potravin zde uskladníte a to zvolením jedné ze čtyř variant potravin, u kterých je automaticky a optimálně nastavena teplota.

MULTI PLUS ZONE

Zásuvka umístěna ve dveřích lednice Side by side poskytuje oddělené a bezpečné uchování např. kosmetických produktů a léčiv.



FUNKCE SUPER COOL

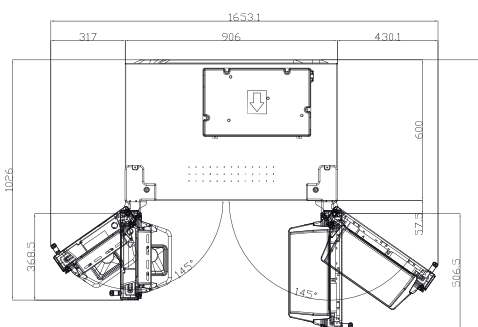
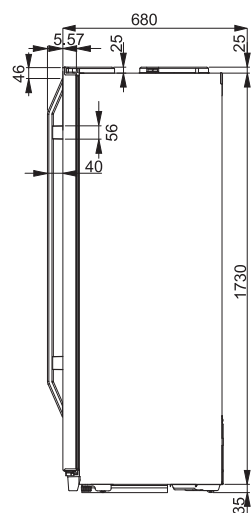
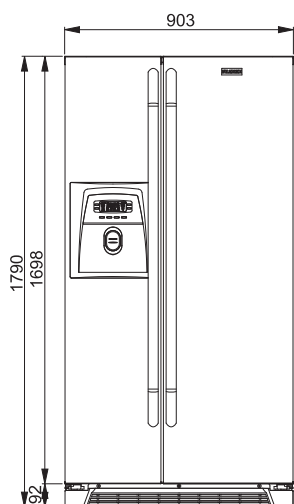
Ideální pro rychlé zchlazení velkého množství potravin, např. po návratu z nákupu. Po 6 hodinách se funkce automaticky vypne.

FUNKCE SUPER FREEZE

Ve velmi krátké době urychlí proces mrazení. Teplota v mrazničce se prudce sníží, a to během velmi krátké doby. Potraviny se tak rychle zmrazí a zachovají si výživné hodnoty. Tako funkce nemá žádný negativní vliv na již uložené potraviny v mrazničce.



Chladnička Side By Side





FHBS 6001 NF IWD XS A+
118.0180.391

Cena **59 895 Kč (vč. DPH)**
49 500 Kč (bez DPH)
2 184 € (vr. DPH)



Objem[!]
Celkový brutto **604**
Chladnička netto **359**
Mrazák netto **179**
Roční spotřeba energie [kWh/rok] **424**
Hlučnost [dB/(A)] **41**

Provedení
No Frost systém
Funkce
∑ hrubý objem
Ovládání
Digitální displej
Energetická třída
Klimatická třída

Nerez
Ano
Super Cool, Super Freeze
604 l
Elektronické
Ano
A+
SN-T

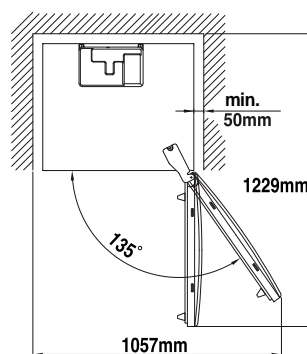
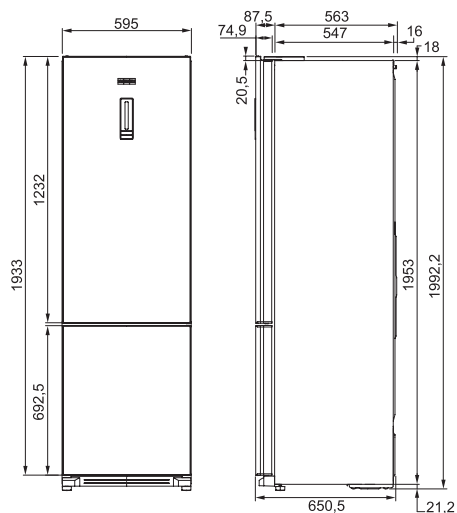
Netto objem
Zóny
Police
Zásuvky na zeleninu
Příhrádky ve dveřích
Příhrádka na
mlečné výrobky
Zásobník na vejce
Ostatní

CHLADNIČKA
359 l
Magic Cool Zone, Multi Plus Zone
3 z bezpečnostního skla
3
4
1, ve dveřích
ano
Zásuvka s 0 °C s kontrolou vlhkosti,
Xpress box na rychlé zchlazení
plechovek

Netto objem
Mrazicí kapacita
Doba skladování
bez el. proudu
Police
Zásuvky
Výrobník ledu
Vodní filtr
Ostatní

MRAZÁK
179 L
10 kg/24 h
5 h
2 skleněné, nastavitelné z bezpeč. skla
2
Automatický (kostky)
Ano
Nutno napojit na vodu

Chladnička volně stojící





NO Frost



FCB 4001 NF S BK A+
118.0180.370

Cena **33 759 Kč (vč. DPH)**
27 900 Kč (bez DPH)
1 231 € (vr. DPH)



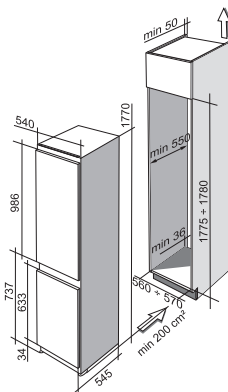
Objem[l]
Celkový brutto **400**
Chladnička netto **268**
Mrazák netto **90**
Roční spotřeba energie [kWh/rok] **320**
Hlučnost [dB/(A)] **45**

Provedení **Černé sklo**
No Frost systém **Ano**
Funkce **Super Cool, Super Freeze**
∑ hrubý objem **400 l**
Ovládání **Elektronické, kontrolní teplotní panel**
Energetická třída **A+**
Klimatická třída **T**
Reverzibilní dveře **Ano**

CHLADNIČKA
Netto objem **268 l**
Police **3 z bezpečnostního skla**
Zásuvky na zeleninu **1**
Příhrádky ve dveřích **4**
Příhrádka na mlečné výrobky **1, ve dveřích**
Zásobník na vejce **Ne**
Ostatní **Chromový držák na lahve**

MRAZÁK
Netto objem **90 L**
Mrazicí kapacita **7,5 kg/24 h**
Doba skladování bez el. proudu **14 h**
Zásuvky **3 nezávislé**
Forma na led **Ano**

Chladničky vestavné



Objem[l]
 Celkový brutto **278**
 Chladnička netto **200**
 Mrazák netto **60**
 Roční spotřeba energie [kWh/rok] **293**
 Hlučnost [dB/(A)] **42**

FCB 320/E ANFI A+
 118.0181.407

Cena **24 926 Kč (vč. DPH)**
 20 600 Kč (bez DPH)
909 € (vr. DPH)



No Frost systém
 Funkce
 ∑ hrubý objem
 Energetická třída
 Klimatická třída
 Reverzibilní dveře
 Antibakter. úprava
 Ostatní

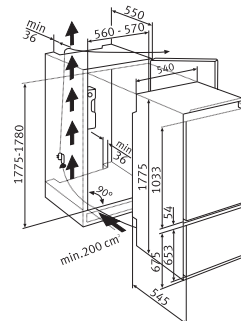
Ano
Super Cool, Super Freeze
278 l
A+
ST-SN
Ano
Ano
Montáž nábytkových dveří - pojezdy

Netto objem
 Police
 Zásuvky na zeleninu
 Příhrádky ve dveřích
 Příhrádka na
 mlečné výrobky
 Zásobník na vejce
 Ostatní

CHLADNIČKA
200 l
4 z bezpečnostního skla
2
3
1, ve dveřích
1
Chromový držák na lahve

Netto objem
 Mrazicí kapacita
 Doba skladování
 bez el. proudu
 Zásuvky
 Forma na led

MRAZÁK
60 L
3 kg/24 h
13 h
3 transparentní
Ano



Objem[l]
 Celkový brutto **285**
 Chladnička netto **203**
 Mrazák netto **70**
 Roční spotřeba energie [kWh/rok] **230**
 Hlučnost [dB/(A)] **40**

FCB 320/MSL AI A++
 118.0280.783

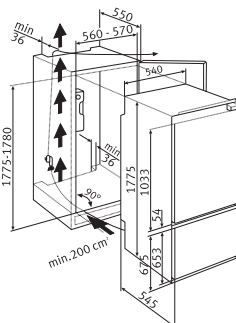
Cena **21 538 Kč (vč. DPH)**
 17 800 Kč (bez DPH)
785 € (vr. DPH)



Ne, ventilátor
Ne
285 l
A++
SN-N-ST-T
Ano
Ano
Montáž nábytkových dveří - pojezdy

CHLADNIČKA
203 l
4 z bezpečnostního skla
2
3
1, ve dveřích
2
Chromový držák na lahve

MRAZÁK
70 L
5 kg/24 h
15 h
3 transparentní
Ano



Objem[l]
 Celkový brutto **285**
 Chladnička netto **203**
 Mrazák netto **70**
 Roční spotřeba energie
 [kWh/rok] **292**
 Hlučnost [dB/(A)] **40**

FCB 320/MSL AI A+
 118.0250.937

Cena **18 876 Kč (vč. DPH)**
 15 600 Kč (bez DPH)
688 € (vr. DPH)



No Frost systém
 Funkce
 Σ hrubý objem
 Energetická třída
 Klimatická třída
 Reverzibilní dveře
 Antibakter. úprava
 Ostatní

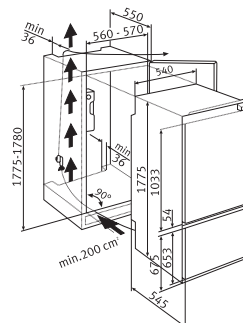
Ne, ventilátor
Ne
285 l
A+
ST
Ano
Ano
Montáž nábytkových dveří - pojezdy

Netto objem
 Police
 Zásuvky na zeleninu
 Příhrádky ve dveřích
 Příhrádka na
 mlečné výrobky
 Zásobník na vejce
 Ostatní

CHLADNIČKA
203 l
4 z bezpečnostního skla
2
3
1, ve dveřích
2
Chromový držák na lahve

Netto objem
 Mrazicí kapacita
 Doba skladování
 bez el. proudu
 Zásuvky
 Forma na led

MRAZÁK
70 L
5 kg/24 h
15 h
3 transparentní
Ano



Objem[l]
 Celkový brutto **285**
 Chladnička netto **204**
 Mrazák netto **70**
 Roční spotřeba energie
 [kWh/rok] **292**
 Hlučnost [dB/(A)] **40**

FCB 320/MSL SI A+
 118.0250.940

Cena **16 577 Kč (vč. DPH)**
 13 700 Kč (bez DPH)
604 € (vr. DPH)



Ne, statické chlazení
Ne
285 l
A+
ST
Ano
Ano
Montáž nábytkových dveří - pojezdy

CHLADNIČKA
204 l
5 z bezpečnostního skla
2
3
1, ve dveřích
2

MRAZÁK
70 L
5 kg/24 h
15 h
3 transparentní
Ano

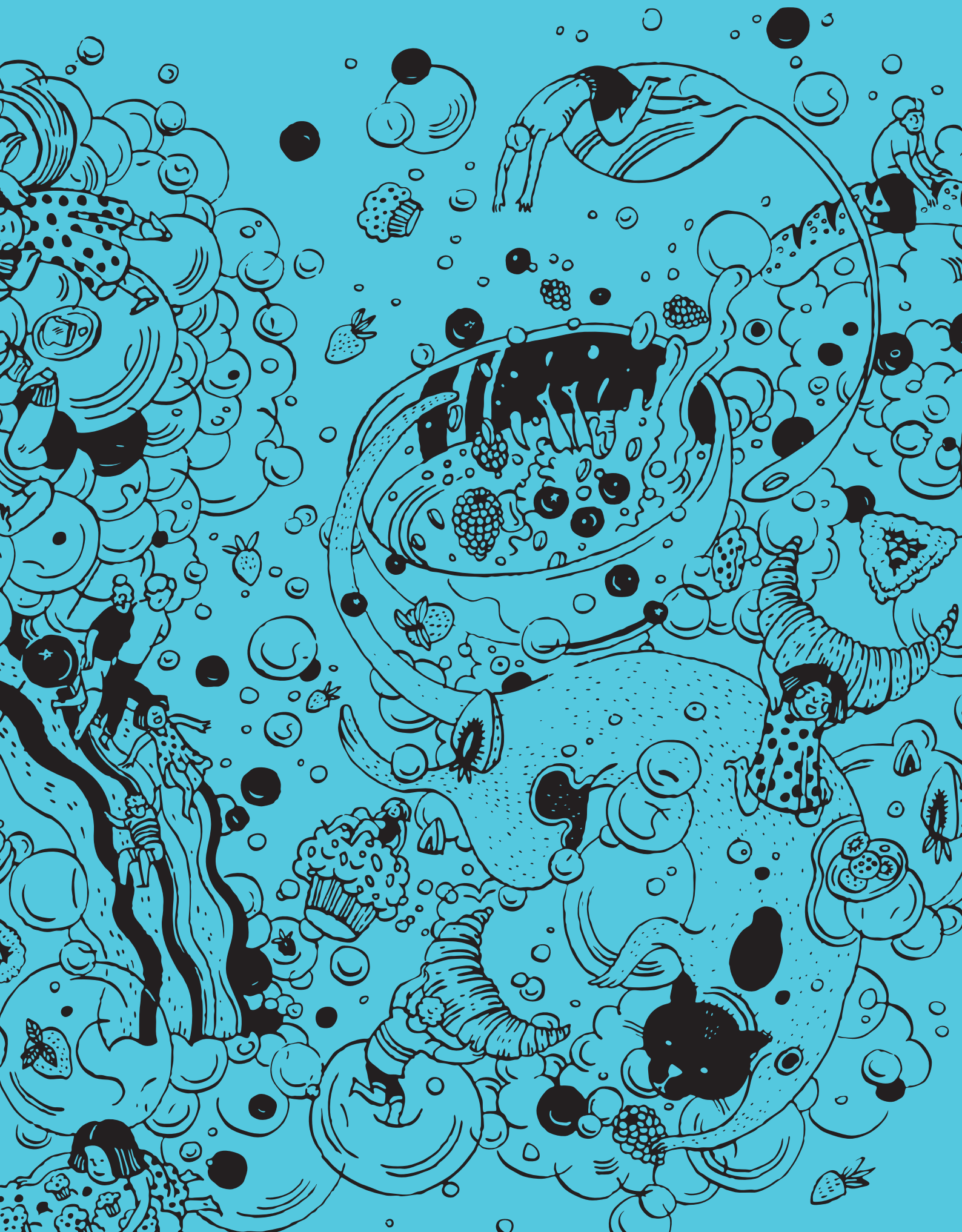
Chladničky

Technické specifikace

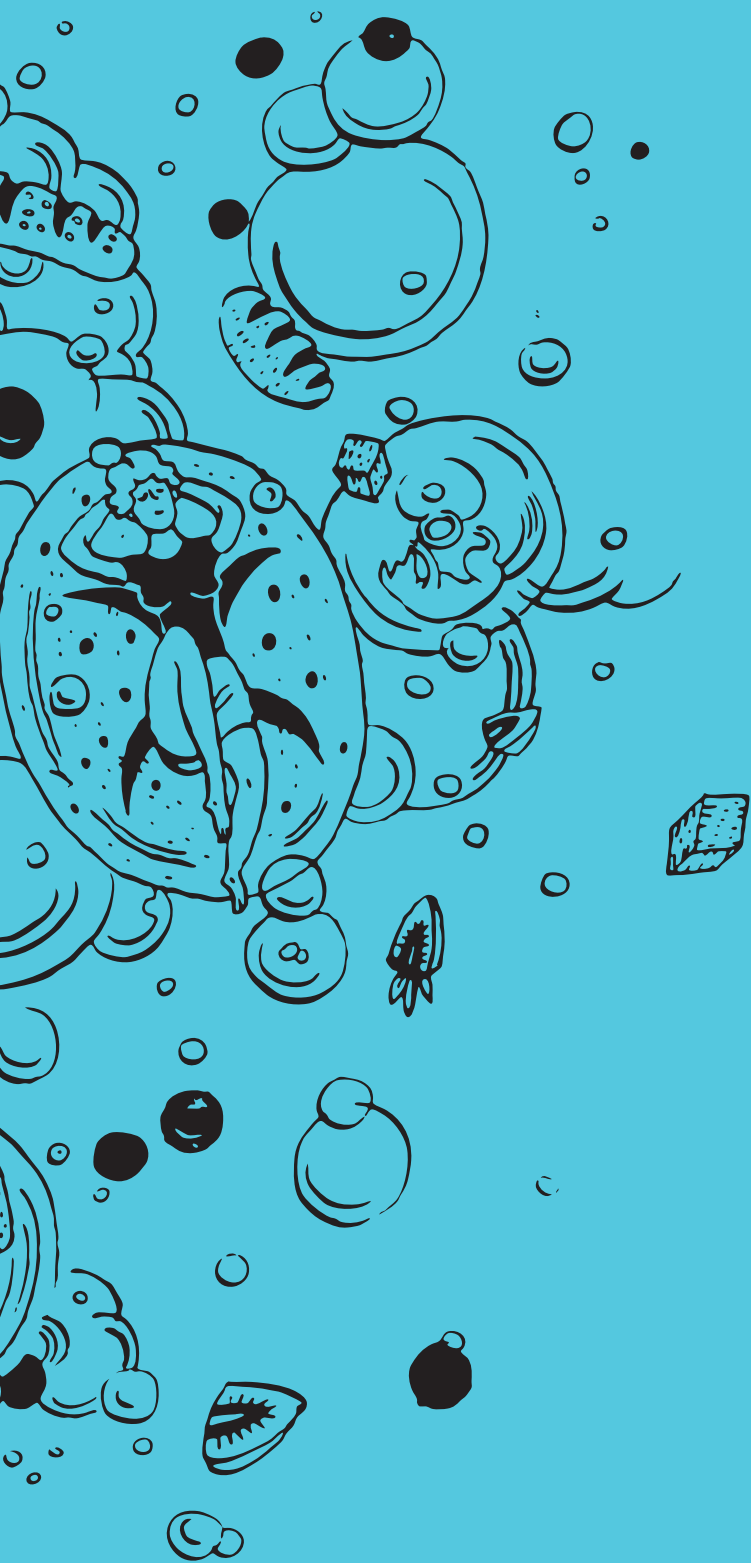
MODEL	FSBS 6001 NF IWD XS A+	FCB 4001 NF S BK A+	FCB 320/E ANFI A+	FCB 320/MSL AI A+
FUN	118.0180.391	118.0180.370	118.0181.407	118.0250.937
Instalace	volně stojící	volně stojící	plně vestavná	plně vestavná
Typ	side by side	kombinace	kombinace	kombinace
CHARAKTERISTIKA				
Celkový hrubý objem (l)	604	400	278	285
Užitný objem chladničky (l)	359	268	200	203
Užitný objem mrazničky (l)	179	90	60	70
Energetická třída	A+	A+	A+	A+
Klimatická třída	SN-T	T	SN-ST	ST
Spotřeba (kWh/24h)	1,16	0,87	0,802	0,8
Spotřeba (kWh/rok)	424	320	293	292
Počet kompresorů	1	1	1	1
Počet dveří	2	2	2	2
Reverzibilní dveře	-	•	•	•
Kontrola teploty	elektronicky	elektronicky	elektronicky	termostatem
Nezávislá regulace chladnička/ mraznička	•	•	-	-
Signalizace zvýšení teploty	•	•	-	-
Signalizace otevření dveří	•	•	-	-
Displej	•	•	-	-
CHLADNIČKA				
Chladicí systém	No Frost	No Frost	No Frost	ventilátor
Odmrazování	automaticky	automaticky	automaticky	automaticky
Funkce Super Cool	•	•	•	-
Počet polic	3 skleněné	3 skleněné	4 skleněné	4 skleněné
Zásuvka na ovoce a zeleninu	2	1	2	2
Držák na lahve	•	•	•	•
Počet příhrádek ve dveřích	5	4	4	4
MRAZNIČKA				
Chladicí systém	No Frost	No Frost	No Frost	statický
Odmrazování	automaticky	automaticky	automaticky	manuálně
Třída mrazení	****	****	****	****
Počet zásuvek	2	3	3	3
Forma na led	-	•	•	•
Funkce Super Freeze	•	•	•	-
Doba skladování bez el.proudu (h)	5	14	13	15
Mrazicí kapacita (kg/24 h)	10	7,5	3	5

FCB 320/MSL AI A++	FCB 320/MSL SI A+
118.0280.783	118.0250.940
plně vestavná	plně vestavná
kombinace	kombinace
285	285
203	204
70	70
A++	A+
SN-N-ST-T	ST
0,629	0,801
230	292
1	1
2	2
●	●
termostatem	termostatem
-	-
-	-
-	-
-	-
ventilátor	ventilátor
automaticky	automaticky
-	-
4 skleněné	5 skleněných
2	2
●	-
4	4
statický	statický
manuálně	manuálně
****	****
3	3
●	●
-	-
15	15
5	5

Myčky nádobí



81 FDW 410 E8P A+
81 FDW 612 E5P A+
80 FDW 613 DTS A+++
80 FDW 614 DTX 3B A++



Myčky nádobí

VÁŠ VÝBĚR

Mytí nádobí v myčce nabízí značné úspory energie, vody a času a umyté nádobí je vždy opravdu čisté. Všechny FRANKE myčky nádobí mají nejvyšší třídu účinnosti AAA - tzn. vynikající mytí, čištění a sušení při nízké spotřebě energie.



AUTOMATICKÉ OTEVÍRÁNÍ DVEŘÍ NA KONCI MYČÍHO CYKLU

U některých modelů se na konci mycího cyklu automaticky uvolní dveře pomocí speciálního zařízení. Dveře se pomalu a plynule otevrou o několik centimetrů. Tímto předejdete nepříjemnému nárazu páry při otevření dveří na konci mycího cyklu.

ANTIBAKTERIÁLNÍ FUNKCE

Přídavná funkce pro dodatečnou zvýšenou hygienu umytého nádobí. Po skončení mycího cyklu proběhne po dobu 10 minut dodatečné antibakteriální mytí při teplotě 70 °C.

BEZPEČNOST = AQUASTOP

Všechny FRANKE myčky nádobí jsou vybaveny bezpečnostním systémem AquaStop.

Jedná se o vnější ochranu myčky, která zabraňuje úniku vody z přívodní hadice.

AUTO

Speciální senzor uvnitř myčky automaticky nastaví nejvhodnější mycí stupeň. Ideální pro úsporu vody a energie.



RYCHLÉ MYTÍ

Speciální mycí cyklus, který vám umožní dosáhnout vynikajících výsledků v krátkém čase.

POLOVIČNÍ DÁVKA

Jedná se o program, který umožňuje mýt i menší počet kusů nádobí při optimální spotřebě vody a energie.

FUNKCE ODLOŽENÝ START

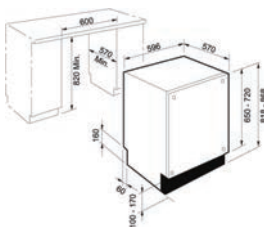
Možnost odložení mytí nádobí na později a to v rozmezí 1-24 h. Tato funkce byla navržena speciálně pro efektivní využití času a úspory energie, např. pokud máme různé tarify za elektřinu, v závislosti na denní době.

„3 V 1“

Tato funkce je optimalizována pro mycí prostředky, které již obsahují sůl a oplachovací prostředek, tj. tablety 3 v 1. Parametry vybraného programu se mění tak, aby po rozpuštění tablety pracoval co možná nejefektivněji a aby byly účinky mytí a sušení perfektní.



Myčky nádobí vestavné



Šířka skřínky [cm] **60**
 Hlučnost [dB/(A)] **44**
 Spotřeba energie [kWh] **0,72**
 Spotřeba vody [l] **9**

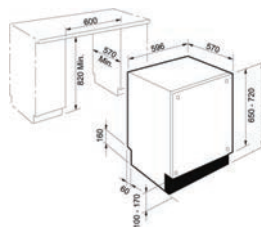
FDW 614 DTX 3B A++
 117.0250.903

Cena **27 225 Kč (vč. DPH)**
 22 500 Kč (bez DPH)
993 € (vr. DPH)



Energetická třída
 Programy
 Teploty mytí
 Ovládání
 Mycí komora
 Horní tryska
 Mycí rameno
 Filtr
 Koše
 Příborová zásuvka
 Koš na příbory
 Rychlé mytí
 Odložený start
 Funkce
 Poloviční náplň
 Nast. tvrdosti vody
 Aquastop
 Akustický signál konce mytí
 Auto otevírání dveří na konci mycího cyklu
 Ukazatel soli
 Ukazatel leštidla
 Ostatní

A++
9
4 (45 °, 50 °, 60 °, 70 °C)
Elektronické
Z nerezové oceli
Ano
Ano, 2 ×
Z nerezové oceli
Ano, 2 ×, šedá barva
Ano
Ne
Ano
Ano (1-24 h)
Antibakteriální, 3 v 1
Ano
Ano
Ano
Ano
Ano
Ano
Ano
Možnost napojit na teplou/studenou vodu



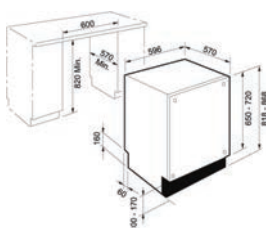
Šířka skřínky [cm] **60**
 Hlučnost [dB/(A)] **44**
 Spotřeba energie [kWh] **0,63**
 Spotřeba vody [l] **8,5**

FDW 613 DTS A+++
 117.0250.905

Cena **23 837 Kč (vč. DPH)**
 19 700 Kč (bez DPH)
869 € (vr. DPH)



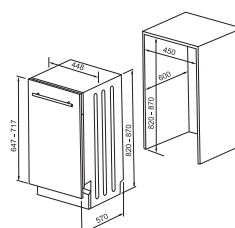
A+++
9
4 (45 °, 50 °, 60 °, 70 °C)
Elektronické
Z nerezové oceli
Ano
Ano, 2 ×
Z nerezové oceli
Ano, 2 ×, šedá barva
Ne
Ano, šedá barva
Ano
Ano (1-24 h)
Antibakteriální, 3 v 1
Ano
Ano
Ano
Ano
Ano
Možnost napojit na teplou/studenou vodu



Šířka skříňky [cm] **60**
 Hlučnost [dB/(A)] **47**
 Spotřeba energie [kWh] **0,85**
 Spotřeba vody [l] **12**

FDW 6 12 E5P A+
 117.0253.910

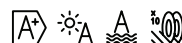
Cena **14 762 Kč (vč. DPH)**
 12 200 Kč (bez DPH)
538 € (vr. DPH)



Šířka skříňky [cm] **45**
 Hlučnost [dB/(A)] **47**
 Spotřeba energie [kWh] **0,83**
 Spotřeba vody [l] **12**

FDW 4 10 E8P A+
 117.0282.453

Cena **14 883 Kč (vč. DPH)**
 12 300 Kč (bez DPH)
543 € (vr. DPH)



Energetická třída	A+
Programy	5
Teploty mytí	4 (40 °, 50 °, 65 °, 70 °C)
Ovládání	Elektronické
Mycí komora	Z nerezové oceli
Horní tryska	Ano
Mycí rameno	Ano, 2 ×
Filtr	Z nerezové oceli
Koše	Ano, 2 ×, šedá barva
Příborová zásuvka	Ne
Koš na příbory	Ano, šedá barva
Rychlé mytí	Ne
Odložený start	Ano (3-6-9 h)
Funkce	Ne
Poloviční náplň	Ne
Nast. tvrdosti vody	Ano
Aquastop	Ano
Akustický signál konce mytí	Ano
Auto otevírání dveří na konci mycího cyklu	Ne
Ukazatel soli	Ano
Ukazatel leštidla	Ano
Ostatní	Možnost napojit na teplou/studenou vodu

Energetická třída	A+
Programy	8
Teploty mytí	6 (30 °, 40 °, 50 °, 60 °, 65 °, 70 °C)
Ovládání	Elektronické
Mycí komora	Z nerezové oceli
Horní tryska	Ano
Mycí rameno	Ano, 2 ×
Filtr	Z nerezové oceli
Koše	Ano, 2 ×, šedá barva
Příborová zásuvka	Ne
Koš na příbory	Ano, šedá barva
Rychlé mytí	Ne
Odložený start	Ano (1-9 h)
Funkce	Antibakteriální, 3 v 1
Poloviční náplň	Ano
Nast. tvrdosti vody	Ano
Aquastop	Ano
Akustický signál konce mytí	Ano
Auto otevírání dveří na konci mycího cyklu	Ne
Ukazatel soli	Ano
Ukazatel leštidla	Ano
Ostatní	Senzor čistoty vody, aktivní sušení, možnost napojit na teplou/studenou vodu

Myčky nádobí

Technické specifikace

MODEL	FDW 614 DTS 3B A++	FDW 613 DTS A+++	FDW 612 E5P A+	FDW 410 E8P A+
FUN	117.0250.903	117.0250.905	117.0253.910	117.0282.453
Instalace	plně vestavná	plně vestavná	plně vestavná	plně vestavná
Šířka	60 cm	60 cm	60 cm	45 cm
CHARAKTERISTIKA				
Hlučnost dB(A) _{re1pW}	44	44	47	47
Energetická třída	A++	A+++	A+	A+
Účinnost mytí	A	A	A	A
Účinnost sušení	A	A	A	A
Spotřeba energie (kWh)*	0,72	0,63	0,95	0,83
Spotřeba vody (l)*	9	8,5	12	12
Kapacita sad nádobí	14	13	12	10
Teploty mytí	45 °, 50 °, 60 °, 70 °C	45 °, 50 °, 60 °, 70 °C	40 °, 50 °, 65 °, 70 °C	30 °, 40 °, 50 °, 60 °, 65 °, 70 °C
Programová kontrolka	LED	LED	LED	LED
Dveřní závěsy	variabilní	variabilní	fixní	fixní
Nastavitelné nožičky	●	●	●	●
Filtr	nerezový	nerezový	nerezový	nerezový
Změkčování vody	elektronicky	elektronicky	mechanicky	mechanicky
Skryté topné těleso	●	●	●	●
Odložený start	1-24 h	1-24 h	3-6-9 h	1-9 h
Ukazatel soli	●	●	●	●
Ukazatel oplachu	●	●	●	●
Akustic. signál konce mytí	●	●	●	●
Horní příborová zásuvka	●	-	-	-
Nastavitelný horní koš	●	●	●	●
Koš na příbory	-	●	●	●
Systém	AquaStop	AquaStop	AquaStop	AquaStop
PROGRAMY				
Počet programů	9	9	5	8
PRG 1	oplach	oplach	oplach	oplach
PRG 2	jemný	jemný	poloviční náplň	ECO
PRG 3	jemný rychlý	jemný rychlý	ECO	rychlý
PRG 4	BIO	BIO	AUTO	super
PRG 5	BIO rychlý	BIO rychlý	super	AUTO jemný
PRG 6	AUTO	AUTO	-	AUTO
PRG 7	AUTO rychlý	AUTO rychlý	-	AUTO rychlý
PRG 8	antibakteriální	antibakteriální	-	antibakteriální
PRG 9	antibakteriální rychlý	antibakteriální rychlý	-	-
Poloviční náplň	●	●	-	●
Funkce „3 v 1“	●	●	-	●
Antibakteriální funkce	●	●	-	-
Funkce rychlé mytí	●	●	-	-

* spotřeba při standardním mycím cyklu 175 minut



Odsavače par



105 FDW 908 IB WH
105 FDW 908 IB XS
93 FMA 605 DG
93 FMA 805 DG
93 FMA 905 DG
91 FMA 605 PG
91 FMA 805 PG
91 FMA 905 PG
95 FMPL 606 BK B
95 FMPL 806 BK B
95 FMPL 906 BK B

97 FMPL 606 WH B
97 FMPL 806 WH B
97 FMPL 906 WH B
99 FSMA 605 BK
99 FSMA 805 BK
99 FSMA 905 BK
101 FSMA 605 WH
101 FSMA 805 WH
101 FSMA 905 WH
103 FSMO 605 BK
103 FSMO 805 BK
103 FSMO 905 BK



Odsavače par

VÁŠ VÝBĚR

Franke nabízí nové odsavače par z řady komínových a ostrůvkových.

Designové modely s různými stupni výkonu motoru, v několika šířkách, se štěrbinovým odsáváním, ukazatelem nasycení filtru, digitálním displejem i dálkovým ovládáním.

PROČ ODSAVAČ PAR FRANKE?

- mnohaleté zkušenosti s výrobou odsavačů (jeden z největších výrobců odsavačů - 1/3 světové produkce), které vyrábí již od roku 1963
- certifikace výrobků dle nejpřísnějších evropských a světových norem
- dobrý poměr kvalita/cena
- moderní design
- záruka kvalitního servisu po celou dobu provozu odsavače



INSTALACE ODSAVAČE S VNĚJŠÍM ODTAHEM

Správná instalace odsavače zajistí jeho správný výkon. Důležité body, které je dobré si uvědomit. Ideální průměr odtahu je 150 mm. Ujistěte se, že potrubí je co nejkratší a co nejméně zakřivené (nedoporučují se flexihadice). Členitost, větší délka nebo menší průměr potrubí snižuje výkon odsavače až o 50%. Nedoporučujeme používat více jak 3 kolena. Pokud je třeba, nainstalujte zpětnou klapku (**zpětná klapka není součástí dodávky**).

Ideální je odtah co nejkratší cestou přes zeď. Zanesený tukový filtr snižuje účinnost odsavače, proto jej doporučujeme po zhruba 2 měsících (dle intenzity vaření) vymýt (např. v myčce)

INSTALACE ODSAVAČE S RECIRKULAČNÍM ODTAHEM

Pro tento provoz je třeba odsavač doplnit uhlíkovým filtrem (není součástí dodávky, pokud není uvedeno jinak), který pohltí aromatické složky (vůně, pachy) a vyčištěný vzduch, je poté vháněn zpět do místnosti.

Nevýhodou je, že filtr není schopen zbavit vzduch vodních par ani některých zplodin vzniklých při spalování plynu a zhruba po 3-6 měsících (dle intenzity vaření) je třeba jej vyměnit za nový.

FILTR S DLOUHOU ŽIVOTNOSTÍ

Pro některé modely nabízí FRANKE nový typ filtru pro recirkulační provoz, tzv. filtr s dlouhou životností. Tento filtr je po nasycení možné 5-8 × umýt v myčce nadobí.



JAKÝ DRUH ODTAHU ZVOLIT?

Pokud je to možné, vždy zvolte vnější odtah. A to z těchto důvodů:

- větší výkon – u recirkulačního odtahu snižuje výkon pachový filtr až o 20%
- větší bezpečnost – pouští zpět do kuchyně čerstvý vzduch
- důležité zejména při vaření na plynové varné desce
- tišší provoz – recirkulační odtah je hlučnější
- finanční stránka – není potřeba měnit pachové filtry

VÝKON

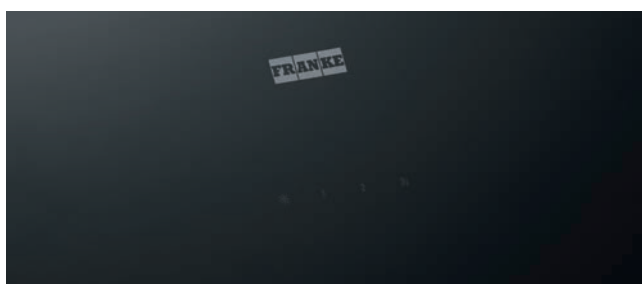
FRANKE montuje do svých odsavačů různé motory, podle cenové třídy výrobku a podle požadavků zákazníků. Výkon těchto motorů má rozsah od 180 do 860 m³/hod.

Odsavače se měří podle norem EN a naměřené hodnoty jsou uvedené v popisu přístroje (všechny uvedené hodnoty jsou měřeny při vnějším odtahu o průměru 150 mm).

Odsavače par

OVLÁDÁNÍ

Naše elektronické řídicí obvody prošly dlouhodobými praktickými testy a slouží ke snadnému ovládní. Podle cenové třídy výrobku se montují různé typy řídicích obvodů. Nejkomfortnější řešení obsahuje 4 rychlosti ventilátoru a intenzivní stupeň, 30minutový doběh, ukazatele nasycení filtrů, stmívač světla, a dokonce 24hodinové intervalové spínání.



FILTRY

Moderní systém štěrbinového odsávání umožňuje, aby měly některé odsavače FRANKE hladké nerezové povrchy se "skrytými" kovovými tukovými filtry. Uživatelé tak stačí po vaření otřít povrch hadříkem – a odsavač se opět blýská jako nový.

Jak jednoduchá údržba!

Kovové tukové filtry pro odsavače FRANKE jsou optimalizované – s dostatečným počtem vrstev pro zachycení odpařujících se tuků, ale ne tak silné, aby omezily výkon odsavače (lze je umývat v myčce nádobí).

Většinu odsavačů FRANKE lze použít i pro recirkulaci. Filtry s aktivním uhlím pohlcující zápachy nejsou součástí dodávky (pokud není uvedeno jinak).



OSVĚTLENÍ

Vedle odvodu kuchyňských výparů mají odsavače ještě jeden důležitý úkol: osvětlení pracovní plochy v kuchyni.

Všechny nové modely odsavačů FRANKE jsou vybaveny úsporným LED-diodovým osvětlením.



SPRÁVNÉ POUŽITÍ ODSAVAČE PAR

Zapněte odsavač minutu před tím, než začnete vařit, aby se vytvořil proud vzduchu, který napomůže k lepšímu nasátí par do odsavače. Zavřete dveře a okna, pokud je odsavač v provozu.

Nížší rychlosti jsou určeny pro vaření, které vyvolává pouze slabou vůni (zápach) a páry, jako je např. vaření těstovin a omáček. Vyšší rychlosti jsou určeny pro vaření, které vyvolává silnou vůni (zápach) a páry, jako je např. smažení, pečení nebo při vaření více jídel najednou.

Po skončení vaření nechte ještě odsavač asi 5 min. zapnutý, aby páry a vůně (zápachy) byly náležitě odsáty.

KOMFORTNÍ PANEL

Umožňuje tzv. štěrbinové odsávání, které zaručuje velmi vysokou efektivitu odsávání par při 25% redukci hluku.



VYSVĚTLIVKY K UDÁVANÝM HODNOTÁM HLUKU A VÝKONU

Hodnoty hluku (akustický výkon/tlak)

podle normy EN 60704-3

Hodnoty výkonu

při vnějším odtahu podle normy EN 61591

1. st.	46 dB(A) _{re1pW}	34 dB(A) _{re 20 µPa}	210 m ³ /h
2. st.	54 dB(A) _{re1pW}	42 dB(A) _{re 20 µPa}	365 m ³ /h
3. st.	63 dB(A) _{re1pW}	51 dB(A) _{re 20 µPa}	560 m ³ /h
4. st.	66 dB(A) _{re1pW}	54 dB(A) _{re 20 µPa}	690 m ³ /h
int.	69 dB(A) _{re1pW}	57 dB(A) _{re 20 µPa}	740 m ³ /h

VYSVĚTLENÍ HODNOT AKUSTICKÉHO VÝKONU/TLAKU

Akustický výkon (dB(A)_{re1pW}) není možnost měřit přímo. Jelikož je však v pevném vztahu s **akustickým tlakem (dB(A)_{re 20 µPa})** lze jej odvodit z měřitelného akustického tlaku. Přepočítací koeficient mezi akustickým výkonem a akustickým tlakem je dán normou EN 60704-3.

Akustický tlak je závislý na vlastnostech místnosti a proto je pro porovnání hluku vhodnější používat hodnotu akustického výkonu.

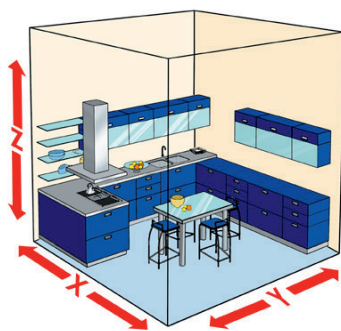
HLUK

Moderní odsavače FRANKE jsou tiché. Při konstrukci a zpracování součástí věnuje FRANKE pozornost zejména optimálnímu sestavení, aby byl provozní hluk co nejnižší.



VÝPOČET POTŘEBNÉHO VÝKONU ODSAVAČE PAR

Pro dokonalé odvětrávání je doporučen takový výkon odsavače, který zajistí výměnu vzduchu v daném prostoru **10 × za hodinu**

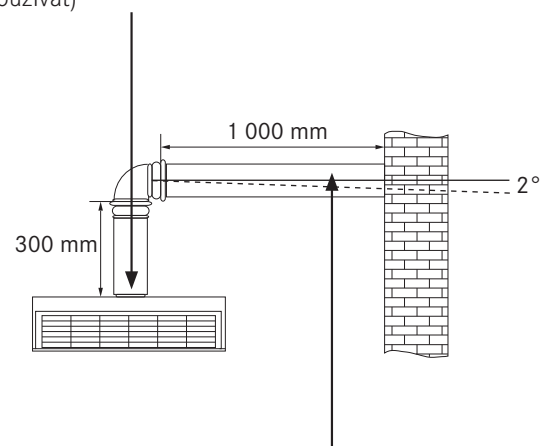


Vzorec pro výpočet výkonu odsavače

$$\begin{aligned} & \text{m}^2 \text{ kuchyně} \\ & \times \\ & \text{výška kuchyně v metrech} \\ & \times \\ & \mathbf{10 \text{ výměn vzduchu za hodinu}} \\ & = \\ & \text{m}^3/\text{h} \text{ potřebný výkon odsavače} \end{aligned}$$

volně vyfukovaný vzduch

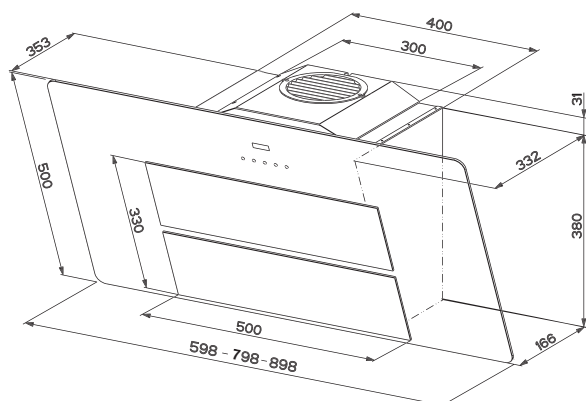
(odchází na výstupu z ventilátoru - tato hodnota se již od roku 2010 nesmí používat)



množství vzduchu podle normy EN 61591 (m³/h)

Odsavače par Maris

Komínové odsavače par



NOVINKA NOVÁ BARVA



FMA 905 PG
110.0378.750

Cena **18 392 Kč (vč. DPH)**
15 200 Kč (bez DPH)
663 € (vr. DPH)

NOVINKA NOVÁ BARVA



FMA 805 PG
110.0378.749

Cena **17 908 Kč (vč. DPH)**
14 800 Kč (bez DPH)
646 € (vr. DPH)

NOVINKA NOVÁ BARVA



FMA 605 PG
110.0378.748

Cena **17 545 Kč (vč. DPH)**
14 500 Kč (bez DPH)
633 € (vr. DPH)



Energetická třída
Způsob montáže
Montážní šířka

A
Na stěnu, volný prostor pro hlavu

FMA 905 PG 90 cm
FMA 805 PG 80 cm
FMA 605 PG 60 cm
45 cm

Dopor. výška nad
varnou deskou

Provedení

Ovládání

Odsávání

Stupně výkonu

Elektr. řídicí obvod

Ukazatel nasyc. filtru

Omyvatelný kovový
tukový filtr

Osvětlení

Vnější odtah

Recirkulace

Hmotnost

Ostatní

Světle šedé sklo

Senzorové

Štěrbínové

3, intenzivní stupeň a doběh

Ano

Ne

Ano

LED žárovky 2 × 1 W, stmívatelné

Ano

Ano, filtry pro recirkul. jsou součástí balení

16 kg

**Pozor! Pro verzi s vnějším odtahem je
nutno objednat teleskopický komínek**

Hodnoty hluku (akustický výkon/tlak)

podle normy EN 60704-3

Hodnoty výkonu

při největším odtahu podle normy EN 61591

1. st.	53 dB(A) _{ref10W}	41 dB(A) _{ref20µPa}	290 m ³ /h
2. st.	58 dB(A) _{ref10W}	46 dB(A) _{ref20µPa}	400 m ³ /h
3. st.	65 dB(A) _{ref10W}	53 dB(A) _{ref20µPa}	570 m ³ /h
int.	70 dB(A) _{ref10W}	58 dB(A) _{ref20µPa}	710 m ³ /h
Výkon motoru			272 W
Stupně výkonu			3 + int. + doběh
Průměr odtahu			150 mm

Příslušenství



1

UF 05 - 112.0016.755
V ceně odsavače par
Kulatý pachový filtr
s aktivním uhlím
Cena **484 Kč (vč. DPH)**
400 Kč (bez DPH)
17 € (vr. DPH)



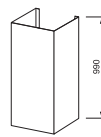
2

UF 11 - 112.0174.994
Pachový filtr s dlouhou
životností s aktivním uhlím
(lze 5-8 × umýt v myčce nád.)
Cena **2 420 Kč (vč. DPH)**
2 000 Kč (bez DPH)
89 € (vr. DPH)



3

112.0197.447 - nerez
Teleskopický komínek
(pro vnější odtah)
výška 51 až 98 cm, 300 × 200 mm
Cena **1 936 Kč (vč. DPH)**
1 600 Kč (bez DPH)
69 € (vr. DPH)



4

112.0036.204
Prodložení komínku
(nahrazuje horní část)
Cena **3 025 Kč (vč. DPH)**
2 500 Kč (bez DPH)
108 € (vr. DPH)

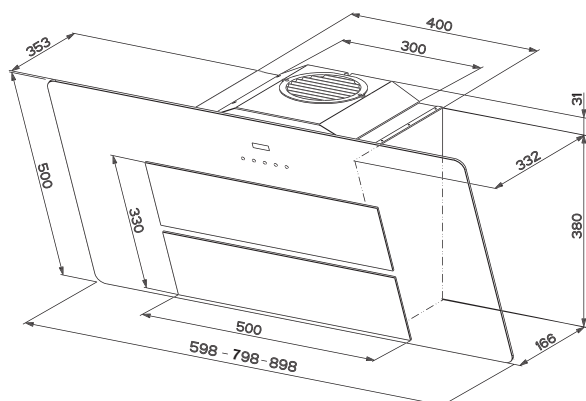


5

ZK 150 - 133.0056.646
Zpětná klapka Ø 150 mm
Cena **363 Kč (vč. DPH)**
300 Kč (bez DPH)
13 € (vr. DPH)

Odsavače par Maris

Komínové odsavače par



NOVINKA NOVÁ BARVA



FMA 905 DG
110.0378.763

Cena **18 392 Kč (vč. DPH)**
15 200 Kč (bez DPH)
663 € (vr. DPH)

NOVINKA NOVÁ BARVA



FMA 805 DG
110.0378.762

Cena **17 908 Kč (vč. DPH)**
14 800 Kč (bez DPH)
646 € (vr. DPH)

NOVINKA NOVÁ BARVA



FMA 605 DG
110.0378.761

Cena **17 545 Kč (vč. DPH)**
14 500 Kč (bez DPH)
633 € (vr. DPH)



Energetická třída
Způsob montáže
Montážní šířka

A
Na stěnu, volný prostor pro hlavu

FMA 905 DG 90 cm
FMA 805 DG 80 cm
FMA 605 DG 60 cm
45 cm

Dopor. výška nad
varnou deskou

Provedení

Ovládání

Odsávání

Stupně výkonu

Elektr. řídicí obvod

Ukazatel nasyc. filtru

Omyvatelný kovový
tukový filtr

Osvětlení

Vnější odtah

Recirkulace

Hmotnost

Ostatní

Tmavě šedé sklo

Senzorové

Štěrbínové

3, intenzivní stupeň a doběh

Ano

Ne

Ano

LED žárovky 2 × 1 W, stmívatelné

Ano

Ano, filtry pro recirkul. jsou součástí balení

16 kg

**Pozor! Pro verzi s vnějším odtahem je
nutno objednat teleskopický komínek**

Hodnoty hluku (akustický výkon/tlak)

podle normy EN 60704-3

Hodnoty výkonu

při vnějším odtahu podle normy EN 61591

1. st.	53 dB(A) _{ref10W}	41 dB(A) _{ref20µPa}	290 m ³ /h
2. st.	58 dB(A) _{ref10W}	46 dB(A) _{ref20µPa}	400 m ³ /h
3. st.	65 dB(A) _{ref10W}	53 dB(A) _{ref20µPa}	570 m ³ /h
int.	70 dB(A) _{ref10W}	58 dB(A) _{ref20µPa}	710 m ³ /h
Výkon motoru			272 W
Stupně výkonu			3 + int. + doběh
Průměr odtahu			150 mm

Příslušenství



1

UF 05 - 112.0016.755
V ceně odsavače par
Kulatý pachový filtr
s aktivním uhlím
Cena **484 Kč (vč. DPH)**
400 Kč (bez DPH)
17 € (vr. DPH)



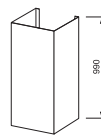
2

UF 11 - 112.0174.994
Pachový filtr s dlouhou
životností s aktivním uhlím
(lze 5-8 × umýt v myčce nád.)
Cena **2 420 Kč (vč. DPH)**
2 000 Kč (bez DPH)
89 € (vr. DPH)



3

112.0197.447 - nerez
Teleskopický komínek
(pro vnější odtah)
výška 51 až 98 cm, 300 × 200 mm
Cena **1 936 Kč (vč. DPH)**
1 600 Kč (bez DPH)
69 € (vr. DPH)



4

112.0036.204
Prodložení komínku
(nahrazuje horní část)
Cena **3 025 Kč (vč. DPH)**
2 500 Kč (bez DPH)
108 € (vr. DPH)

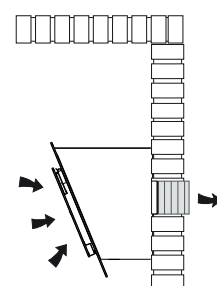
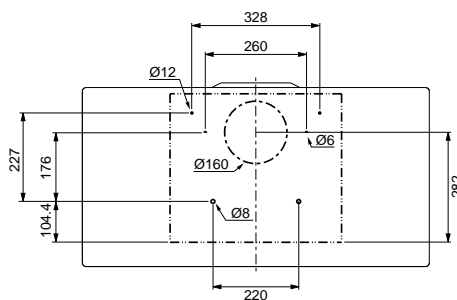
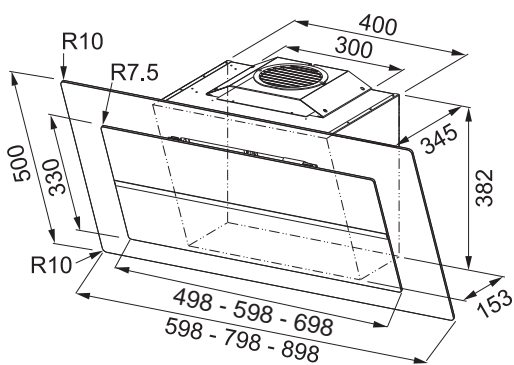


5

ZK 150 - 133.0056.646
Zpětná klapka Ø 150 mm
Cena **363 Kč (vč. DPH)**
300 Kč (bez DPH)
13 € (vr. DPH)

Odsavače par Maris Plus

Komínové odsavače par



možnost odtahu dozadu



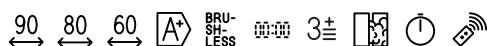
NOVINKA reddot award 2015 winner

**FMPL 906 BK B**
110.0338.357Cena **22 990 Kč (vč. DPH)**
19 000 Kč (bez DPH)
829 € (vr. DPH)

NOVINKA reddot award 2015 winner

**FMPL 806 BK B**
110.0338.355Cena **22 385 Kč (vč. DPH)**
18 500 Kč (bez DPH)
807 € (vr. DPH)

NOVINKA reddot award 2015 winner

**FMPL 606 BK B**
110.0338.340Cena **21 901 Kč (vč. DPH)**
18 100 Kč (bez DPH)
790 € (vr. DPH)Energetická třída
Způsob montáže
Montážní šířka**A+**
Na stěnu, volný prostor pro hlavu**FMPL 906 BK B 90 cm**
FMPL 806 BK B 80 cm
FMPL 606 BK B 60 cm
45 cmDopor. výška nad
varnou deskou
Provedení
Ovládání
Odsávání
Stupně výkonu
Elektr. řídicí obvod
Ukazatel nasyc. filtru
Omyvatelný kovový
tukový filtr
Osvětlení
Vnější odtah
Recirkulace
Hmotnost
Ostatní**Černé sklo + nerezový proužek**
Senzorové
Štěrbínové
3, intenzivní stupeň a doběh
Ano
Ano
Ano
LED žárovky 2 × 1 W, stmívatelné
Ano
Ano, filtry pro recirkul. jsou součástí balení
18 kg
Pozor! Pro verzi s vnějším
odtahem nahoru je nutno objednat
teleskopický komínek

Příslušenství



1

UF 05 - 112.0016.755
V ceně odsavače par
Kulatý pachový filtr
s aktivním uhlím
Cena **484 Kč (vč. DPH)**
400 Kč (bez DPH)
17 € (vr. DPH)

2

UF 11 - 112.0174.994
Pachový filtr s dlouhou
životností s aktivním uhlím
(lze 5-8 × umýt v myčce nád.)
Cena **2 420 Kč (vč. DPH)**
2 000 Kč (bez DPH)
89 € (vr. DPH)

3

112.0197.447 - nerez
Teleskopický komínek
(pro vnější odtah)
výška 51 až 98 cm, 300 × 200 mm
Cena **1 936 Kč (vč. DPH)**
1 600 Kč (bez DPH)
69 € (vr. DPH)

4

112.0285.288 - černá
Teleskopický komínek
(pro vnější odtah)
výška 51 až 98 cm, 300 × 200 mm
Cena **2 057 Kč (vč. DPH)**
1 700 Kč (bez DPH)
73 € (vr. DPH)

5

112.0174.991
Dálkový ovladač
Cena **1 089 Kč (vč. DPH)**
900 Kč (bez DPH)
39 € (vr. DPH)

6

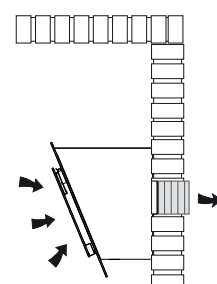
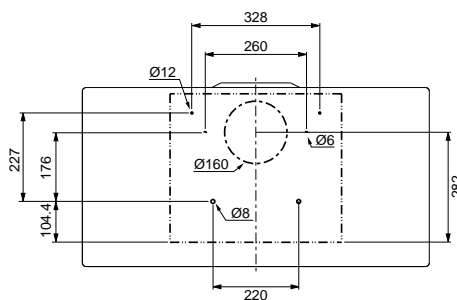
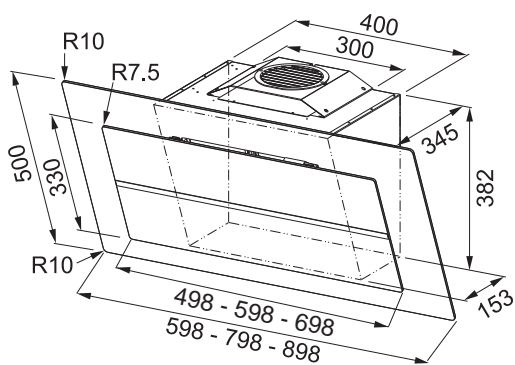
ZK 150 - 133.0056.646
Zpětná klapka Ø 150 mm
(pouze pro odtah nahoru)
Cena **363 Kč (vč. DPH)**
300 Kč (bez DPH)
13 € (vr. DPH)**Hodnoty hluku (akustický výkon/tlak)**
podle normy EN 60704-3**Hodnoty výkonu**

při vnějším odtahu podle normy EN 61591

1. st.	49 dB(A) _{ref10W}	37 dB(A) _{ref20µPa}	280 m ³ /h
2. st.	60 dB(A) _{ref10W}	48 dB(A) _{ref20µPa}	480 m ³ /h
3. st.	67 dB(A) _{ref10W}	55 dB(A) _{ref20µPa}	650 m ³ /h
int.	73 dB(A) _{ref10W}	51 dB(A) _{ref20µPa}	870 m ³ /h
Výkon motoru			272 W
Stupně výkonu			3 + int. + doběh
Průměr odtahu			150 mm

Odsavače par Maris Plus

Komínové odsavače par



možnost odtahu dozadu



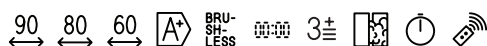
NOVINKA reddot award 2015 winner

**FMPL 906 WH B**
110.0338.358Cena **24 097 Kč (vč. DPH)**
19 900 Kč (bez DPH)
868 € (vr. DPH)

NOVINKA reddot award 2015 winner

**FMPL 806 WH B**
110.0338.356Cena **23 716 Kč (vč. DPH)**
19 600 Kč (bez DPH)
855 € (vr. DPH)

NOVINKA reddot award 2015 winner

**FMPL 606 WH B**
110.0338.351Cena **22 748 Kč (vč. DPH)**
18 800 Kč (bez DPH)
820 € (vr. DPH)Energetická třída
Způsob montáže
Montážní šířka**A+**
Na stěnu, volný prostor pro hlavu
FMPL 906 WH B 90 cm
FMPL 806 WH B 80 cm
FMPL 606 WH B 60 cm
45 cmDopor. výška nad
varnou deskou
Provedení
Ovládání
Odsávání
Stupně výkonu
Elektr. řídicí obvod
Ukazatel nasyc. filtru
Omyvatelný kovový
tukový filtr
Osvětlení
Vnější odtah
Recirkulace
Hmotnost
Ostatní**Bílé sklo + nerezový proužek**
Senzorové
Štěrbínové
3, intenzivní stupeň a dobř
Ano
Ano
Ano
LED žárovky 2 × 1 W, stmívatelné
Ano
Ano, filtry pro recirkul. jsou součástí balení
18 kg
Pozor! Pro verzi s vnějším
odtáhem nahoru je nutno objednat
teleskopický komínek

Příslušenství



1

UF 05 - 112.0016.755
V ceně odsavače par
Kulatý pachový filtr
s aktivním uhlím
Cena **484 Kč (vč. DPH)**
400 Kč (bez DPH)
17 € (vr. DPH)

2

UF 11 - 112.0174.994
Pachový filtr s dlouhou
životností s aktivním uhlím
(lze 5-8 × umýt v myčce nád.)
Cena **2 420 Kč (vč. DPH)**
2 000 Kč (bez DPH)
89 € (vr. DPH)

3

112.0197.447 - nerez
Teleskopický komínek
(pro vnější odtah)
výška 51 až 98 cm, 300 × 200 mm
Cena **1 936 Kč (vč. DPH)**
1 600 Kč (bez DPH)
69 € (vr. DPH)

4

112.0285.280 - bílá
Teleskopický komínek
(pro vnější odtah)
výška 51 až 98 cm, 300 × 200 mm
Cena **2 057 Kč (vč. DPH)**
1 700 Kč (bez DPH)
73 € (vr. DPH)

5

112.0174.991
Dálkový ovladač
Cena **1 089 Kč (vč. DPH)**
900 Kč (bez DPH)
39 € (vr. DPH)

6

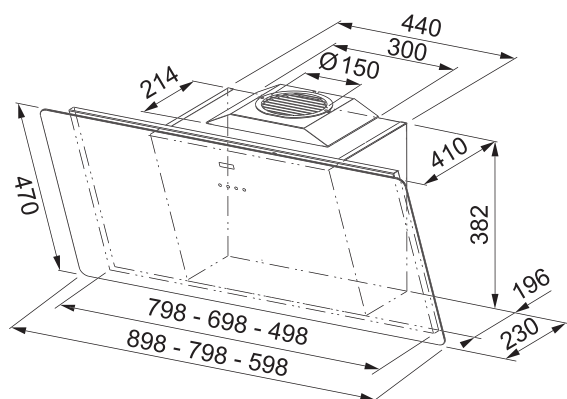
ZK 150 - 133.0056.646
Zpětná klapka Ø 150 mm
(pouze pro odtah nahoru)
Cena **363 Kč (vč. DPH)**
300 Kč (bez DPH)
13 € (vr. DPH)**Hodnoty hluku (akustický výkon/tlak)**
podle normy EN 60704-3**Hodnoty výkonu**

při vnějším odtahu podle normy EN 61591

1. st.	49 dB(A) _{ref10W}	37 dB(A) _{ref20µPa}	280 m ³ /h
2. st.	60 dB(A) _{ref10W}	48 dB(A) _{ref20µPa}	480 m ³ /h
3. st.	67 dB(A) _{ref10W}	55 dB(A) _{ref20µPa}	650 m ³ /h
int.	73 dB(A) _{ref10W}	51 dB(A) _{ref20µPa}	870 m ³ /h
Výkon motoru			272 W
Stupně výkonu			3 + int. + dobř
Průměr odtahu			150 mm

Odsavače par Smart

Komínové odsavače par



NOVINKA



FSMA 905 BK
110.0377.734

Cena **17 182 Kč (vč. DPH)**
14 200 Kč (bez DPH)
620 € (vr. DPH)

NOVINKA



FSMA 805 BK
110.0377.735

Cena **16 940 Kč (vč. DPH)**
14 000 Kč (bez DPH)
611 € (vr. DPH)

NOVINKA



FSMA 605 BK
110.0377.736

Cena **16 335 Kč (vč. DPH)**
13 500 Kč (bez DPH)
589 € (vr. DPH)



Energetická třída
Způsob montáže
Montážní šířka

A
Na stěnu, volný prostor pro hlavu

FSMA 905 BK 90 cm
FSMA 805 BK 80 cm
FSMA 605 BK 60 cm
45 cm

Dopor. výška nad
varnou deskou
Provedení
Ovládání
Odsávání
Stupně výkonu
Elektr. řídicí obvod
Ukazatel nasyc. filtru
Omyvatelný kovový
tukový filtr
Osvětlení
Vnější odtah
Recirkulace
Hmotnost
Ostatní

Černé sklo
Senzorové
Štěrbínové
3, intenzivní stupeň a doběh
Ano
Ne
Ano
LED žárovky 2 × 1 W, stmívatelné
Ano
Ano, filtry pro recirkul. jsou součástí balení
14 kg
Pozor! Pro verzi s vnějším odtahem je nutno objednat teleskopický komínek

Hodnoty hluku (akustický výkon/tlak)
podle normy EN 60704-3

Hodnoty výkonu

při vnějším odtahu podle normy EN 61591

1. st.	51 dB(A) _{ref1eW}	39 dB(A) _{ref20µPa}	300 m ³ /h
2. st.	57 dB(A) _{ref1eW}	45 dB(A) _{ref20µPa}	410 m ³ /h
3. st.	64 dB(A) _{ref1eW}	52 dB(A) _{ref20µPa}	580 m ³ /h
int.	69 dB(A) _{ref1eW}	57 dB(A) _{ref20µPa}	700 m ³ /h
Výkon motoru			270 W
Stupně výkonu			3 + int. + doběh
Průměr odtahu			150/120 mm

Příslušenství



1

UF 05 - 112.0016.755
V ceně odsavače par
Kulatý pachový filtr
s aktivním uhlím
Cena **484 Kč (vč. DPH)**
400 Kč (bez DPH)
17 € (vr. DPH)



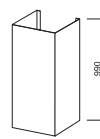
2

UF 11 - 112.0174.994
Pachový filtr s dlouhou
životností s aktivním uhlím
(lze 5-8 × umýt v myčce nád.)
Cena **2 420 Kč (vč. DPH)**
2 000 Kč (bez DPH)
89 € (vr. DPH)



3

112.0197.447 - nerez
Teleskopický komínek
(pro vnější odtah)
výška 51 až 98 cm, 300 × 200 mm
Cena **1 936 Kč (vč. DPH)**
1 600 Kč (bez DPH)
69 € (vr. DPH)



4

112.0036.204
Prodlení komínku
(nahrazuje horní část)
Cena **3 025 Kč (vč. DPH)**
2 500 Kč (bez DPH)
108 € (vr. DPH)

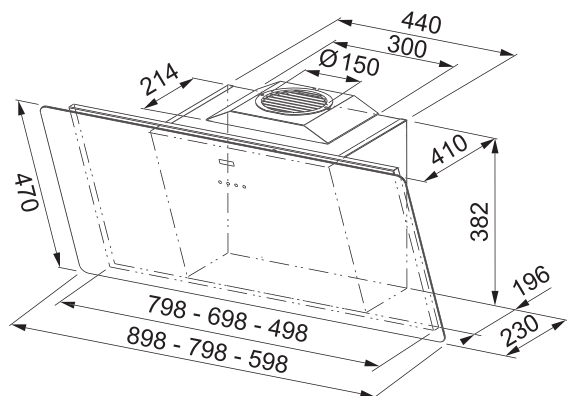


5

ZK 150 - 133.0056.646
Zpětná klapka Ø 150 mm
ZK 120 - 133.0058.472
Zpětná klapka Ø 120 mm
Cena **363 Kč (vč. DPH)**
300 Kč (bez DPH)
13 € (vr. DPH)

Odsavače par Smart

Komínové odsavače par



NOVINKA



FSMA 905 WH
110.0377.737

Cena **17 908 Kč (vč. DPH)**
14 800 Kč (bez DPH)
646 € (vr. DPH)

NOVINKA



FSMA 805 WH
110.0377.738

Cena **17 182 Kč (vč. DPH)**
14 200 Kč (bez DPH)
620 € (vr. DPH)

NOVINKA



FSMA 605 WH
110.0377.739

Cena **16 940 Kč (vč. DPH)**
14 000 Kč (bez DPH)
611 € (vr. DPH)



Energetická třída
Způsob montáže
Montážní šířka

A
Na stěnu, volný prostor pro hlavu

FSMA 905 WH 90 cm
FSMA 805 WH 80 cm
FSMA 605 WH 60 cm
45 cm

Dopor. výška nad
varnou deskou

Bílé sklo

Provedení

Senzorové

Ovládání

Odsávání

Štěrbínové

Stupně výkonu

3, intenzivní stupeň a doběh

Elektr. řídicí obvod

Ano

Ukazatel nasyc. filtru

Ne

Omyvatelný kovový
tukový filtr

Ano

Osvětlení

LED žárovky 2 × 1 W, stmívatelné

Vnější odtah

Ano

Recirkulace

Ano, filtry pro recirkul. jsou součástí balení

Hmotnost

14 kg

Ostatní

**Pozor! Pro verzi s vnějším odtahem je
nutno objednat teleskopický komínek**

Hodnoty hluku (akustický výkon/tlak)

podle normy EN 60704-3

Hodnoty výkonu

při vnějším odtahu podle normy EN 61591

1. st.	51 dB(A) _{ref1eW}	39 dB(A) _{ref20µPa}	300 m ³ /h
2. st.	57 dB(A) _{ref1eW}	45 dB(A) _{ref20µPa}	410 m ³ /h
3. st.	64 dB(A) _{ref1eW}	52 dB(A) _{ref20µPa}	580 m ³ /h
int.	69 dB(A) _{ref1eW}	57 dB(A) _{ref20µPa}	700 m ³ /h
Výkon motoru			270 W
Stupně výkonu			3 + int. + doběh
Průměr odtahu			150/120 mm

Příslušenství



1

UF 05 - 112.0016.755
V ceně odsavače par
Kulatý pachový filtr
s aktivním uhlím
Cena **484 Kč (vč. DPH)**
400 Kč (bez DPH)
17 € (vr. DPH)



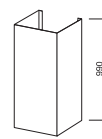
2

UF 11 - 112.0174.994
Pachový filtr s dlouhou
životností s aktivním uhlím
(lze 5-8 × umýt v myčce nád.)
Cena **2 420 Kč (vč. DPH)**
2 000 Kč (bez DPH)
89 € (vr. DPH)



3

112.0197.447 - nerez
Teleskopický komínek
(pro vnější odtah)
výška 51 až 98 cm, 300 × 200 mm
Cena **1 936 Kč (vč. DPH)**
1 600 Kč (bez DPH)
69 € (vr. DPH)



4

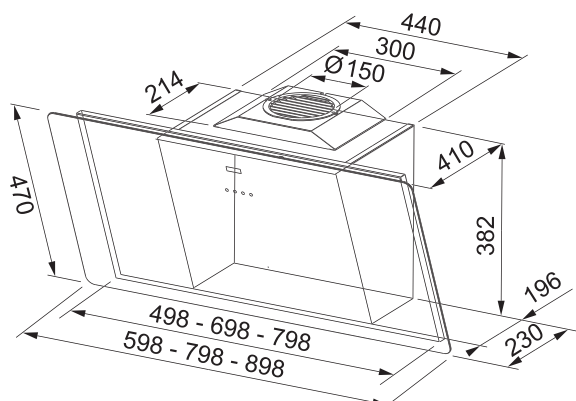
112.0036.204
Prodoužení komínku
(nahrazuje horní část)
Cena **3 025 Kč (vč. DPH)**
2 500 Kč (bez DPH)
108 € (vr. DPH)

5

ZK 150 - 133.0056.646
Zpětná klapka Ø 150 mm
ZK 120 - 133.0058.472
Zpětná klapka Ø 120 mm
Cena **363 Kč (vč. DPH)**
300 Kč (bez DPH)
13 € (vr. DPH)

Odsavače par Smart One

Komínové odsavače par



NOVINKA



FSMO 905 BK
110.0377.731

Cena **14 520 Kč (vč. DPH)**
12 000 Kč (bez DPH)
524 € (vr. DPH)

NOVINKA



FSMO 805 BK
110.0377.732

Cena **14 278 Kč (vč. DPH)**
11 800 Kč (bez DPH)
515 € (vr. DPH)

NOVINKA



FSMO 605 BK
110.0377.733

Cena **13 673 Kč (vč. DPH)**
11 300 Kč (bez DPH)
493 € (vr. DPH)



Energetická třída
Způsob montáže
Montážní šířka

C
Na stěnu, volný prostor pro hlavu

FSMO 905 BK 90 cm
FSMO 805 BK 80 cm
FSMO 605 BK 60 cm

Dopor. výška nad
varnou deskou

45 cm

Provedení

Černé sklo

Ovládání

Senzorové

Odsávání

Štěrbínové

Stupně výkonu

3

Elektr. řídicí obvod

Ano

Ukazatel nasyc. filtru

Ne

Omyvatelný kovový
tukový filtr

Ano

Osvětlení

LED žárovky 2 × 1 W, stmívatelné

Vnější odtah

Ano

Recirkulace

Ano, filtry pro recirkul. jsou součástí balení

Hmotnost

14 kg

Ostatní

Pozor! Pro verzi s vnějším odtahem je nutno objednat teleskopický komínek

Hodnoty hluku (akustický výkon/tlak)

podle normy EN 60704-3

Hodnoty výkonu

při vnějším odtahu podle normy EN 61591

1. st.	56 dB(A) _{ref1eW}	48 dB(A) _{ref20µFβ}	300 m ³ /h
2. st.	63 dB(A) _{ref1eW}	51 dB(A) _{ref20µFβ}	440 m ³ /h
3. st.	69 dB(A) _{ref1eW}	57 dB(A) _{ref20µFβ}	560 m ³ /h
Výkon motoru			140 W
Stupně výkonu			3
Průměr odtahu			150/120 mm

Příslušenství



1

UF 05 - 112.0016.755
V ceně odsavače par
Kulatý pachový filtr
s aktivním uhlím
Cena **484 Kč (vč. DPH)**
400 Kč (bez DPH)
17 € (vr. DPH)



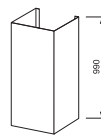
2

UF 11 - 112.0174.994
Pachový filtr s dlouhou
životností s aktivním uhlím
(lze 5-8 × umýt v myčce nád.)
Cena **2 420 Kč (vč. DPH)**
2 000 Kč (bez DPH)
89 € (vr. DPH)



3

112.0197.447 - nerez
Teleskopický komínek
(pro vnější odtah)
výška 51 až 98 cm, 300 × 200 mm
Cena **1 936 Kč (vč. DPH)**
1 600 Kč (bez DPH)
69 € (vr. DPH)



4

112.0036.204
Prodložení komínku
(nahrazuje horní část)
Cena **3 025 Kč (vč. DPH)**
2 500 Kč (bez DPH)
108 € (vr. DPH)

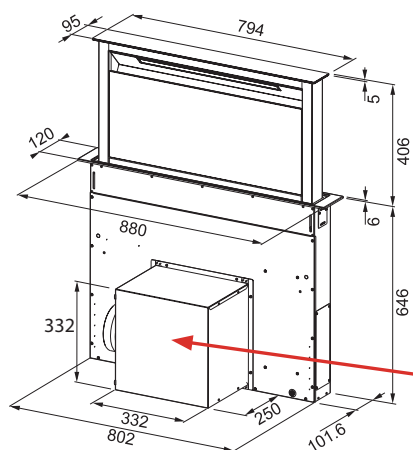


5

ZK 150 - 133.0056.646
Zpětná klapka Ø 150 mm
ZK 120 - 133.0058.472
Zpětná klapka Ø 120 mm
Cena **363 Kč (vč. DPH)**
300 Kč (bez DPH)
13 € (vr. DPH)

Odsavače par Downdraft

Ostrůvkové odsavače par



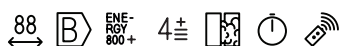
Motor odsavače lze umístit z obou stran
a lze s ním pootočit v intervalu 90 stupňů.

NOVINKA



FDW 908 IB XS
110.0365.588

Cena **39 930 Kč (vč. DPH)**
33 000 Kč (bez DPH)
1 424 € (vr. DPH)



NOVINKA



FDW 908 IB WH
110.0368.794

Cena **39 930 Kč (vč. DPH)**
33 000 Kč (bez DPH)
1 424 € (vr. DPH)

Energetická třída
Způsob montáže
Montážní šířka
Provedení

Displej
Ovládání
Odsávání
Stupně výkonu
Elektr. řídicí obvod
Ukazatel nasyc. filtru
Omyvatelný kovový tukový filtr
Osvětlení
Vnější odtah
Recirkulace
Hmotnost
Ostatní

B
Do pracovní desky
88 cm
Nerezový povrch/černé sklo
Nerezový povrch/bílé sklo
Digitální
Senzorové
Štěrbínové
4, intenzivní stupeň a doběh
Ano
Ano
Ano
LED lišta 1 × 7 W
Ano
Ano
36 kg

Hodnoty hluku (akustický výkon/tlak)

podle normy EN 60704-3

Hodnoty výkonu

při vnějším odtahu podle normy EN 61591

1. st.	38 dB(A) _{ref1eW}	26 dB(A) _{ref20µPa}	160 m ³ /h
2. st.	52 dB(A) _{ref1eW}	40 dB(A) _{ref20µPa}	280 m ³ /h
3. st.	49 dB(A) _{ref1eW}	37 dB(A) _{ref20µPa}	340 m ³ /h
4. st.	57 dB(A) _{ref1eW}	45 dB(A) _{ref20µPa}	420 m ³ /h
int.	69 dB(A) _{ref1eW}	57 dB(A) _{ref20µPa}	670 m ³ /h
Výkon motoru			277 W
Stupně výkonu			4 + int. + doběh
Průměr odtahu			150 mm

Příslušenství

①
UF 09 - 112.0262.703
Pachový filtr s dlouhou životností s aktivním uhlím (lze 5-8 × umýt v myčce nádob.)
Cena **5 929 Kč (vč. DPH)**
4 900 Kč (bez DPH)
212 € (vr. DPH)

②
112.0174.991
Dálkový ovladač
Cena **1 089 Kč (vč. DPH)**
900 Kč (bez DPH)
39 € (vr. DPH)

③
112.0442.942
Sada pro umístění motoru mimo odsavač par (max. 5,5 m od odsavače par, potrubí není součástí dodávky)
Cena **2 904 Kč (vč. DPH)**
2 400 Kč (bez DPH)
120 € (vr. DPH)

Odsavače par

Technické specifikace

MODEL

Montážní šířka (cm)	Provedení	Stupně výkonu	Doběh	Maximální dB(A) _{re,1m} podle normy EN 60704-3	Maximální výkon m ³ /h podle normy EN 61591	Energetická třída	Vnější odtah/recirkulace
---------------------	-----------	---------------	-------	------------------------------------------------------------	-----------------------------------------------------------	-------------------	--------------------------

KOMÍNOVÉ

MODEL	60/80/90	světle šedá tmavě šedá	3 + int.	●	70	710	A	●
MARIS PLUS	60/80/90	černá bílá	3 + int.	●	73	870	A+	●
SMART	60/80/90	černá bílá	3 + int.	●	69	700	A	●
SMART ONE	60/80/90	černá	3	-	69	560	C	●

OSTRŮVKOVÉ-VÝSUVNÉ

DOWNDRAFT	88	nerez/černé sklo nerez/bílé sklo	4 + int.	●	69	670	B	●
-----------	----	-------------------------------------	----------	---	----	-----	---	---

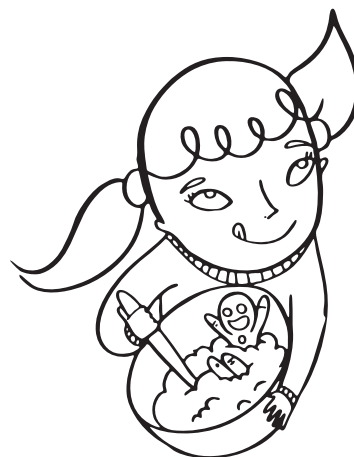


Poznámky





Poznámky



Podrobná specifikace ikon

Vestavné trouby a odsavače par

Vestavné trouby

DCT

Dynamic cooking technology - Technologie dynamického pečení.

KOMPLETNÍ MENU

Tato funkce umožňuje péct až 4 různé chody ve stejný čas (předkrm, 1. chod, hlavní chod, moučnik). Můžete si vybrat masové nebo rybí menu a nebo péct 4 pizzy nebo 4 chleby ve čtyřech úrovních najednou.

RECEPTY

Více než 120 naprogramovaných automatických receptů pro bohaté a rozmanité pečení s výbornými výsledky. Stačí pouze vybrat recept a navážit ingredience. Trouba nastaví čas, teplotu a režim pečení automaticky.

PEČENÍ V ÚSPORNÉM EKO REŽIMU (ECO COOKING)

V úsporném režimu můžete připravit řadu receptů i kompletních menu, které prospějí vašemu zdraví. Recepty v této nabídce jsou stejné jako v režimu AUTO, ale pečení probíhá s mnohem menší spotřebou energie.

WELLNESS PROGRAM

Wellness program umožňuje péct maso, ryby a zeleninu na přírodní a dietní způsob. Prakticky se jedná o prodloužené pečení při teplotě okolo 100 °C bez použití tuku nebo koření. Tento způsob zachovává v potravinách všechny minerály, vitamíny a jiné zdraví prospěšné složky.

ENERGETICKÁ TŘÍDA

Všechny Franke trouby mají energetickou třídu A nebo A++.

CHLADÍCÍ SYSTÉM DVÍŘEK

Dvířka trouby jsou oddělena hliníkovou nosnou konstrukcí, kterou tvoří 2 nebo 3 skla oddělená od sebe mezerou, redukující přenos tepla z vnitřního prostoru na dvířka.

TEPLOTNÍ SONDA

Teplotní sonda umožňuje péct maso bez nastavování doby pečení nebo jeho neustálé kontroly, protože tato sonda automaticky přeruší pečení v ten správný čas (nelze použít v programu gril).

NEREZ

Nerezová ocel AISI 304 18/10. Jedná se o typ nerezové oceli odolné proti korozi a působení kyselin, saponátů, atd.

DCT PROGRAMY

Vysvětlivky jednotlivých DCT programů viz. strana 14-15.

OSTATNÍ PROGRAMY

CHLADÍCÍ VENTILÁTOR

Chladicí tangenciální ventilátor pomáhá zabraňovat pronikání tepla do vnějšího pláště trouby.

ROZMRAZOVÁNÍ

Slouží k rychlému a šetrnému rozmrazení potravin. Ventilátor v zadní stěně trouby víří vzduch kolem zmrazeného pokrmu. Zmrazené maso, drůbež, chléb aj. se tak rovnoměrně rozmrazí.

GRIL

Tato funkce používá speciální horní topné těleso jako je tomu u funkce Velký gril, ale však jen částečně. Vhodné pro pečení menších pokrmů - sendviče, párečky, toustový chléb atd.

Odsavače par

ŠÍŘKA (V CM)

Pro optimální rozvržení kuchyně vyvinula firma FRANKE sortiment odsavačů o různých montážních šířkách. Díky tomu má váš kuchyňský specialista optimální výběr pro docílení perfektního využití kuchyňského prostoru.

ENERGETICKÁ TŘÍDA

Energetická třída označuje zařazení do skupiny podle spotřeby energie.

MOTOR

Odsavače par jsou vybaveny výkonnými motory ENERGY nebo velice tichými a vysoce výkonnými motory BRUSHLESS. Díky těmto motorům můžete vždy očekávat kvalitu, spolehlivost a jedinečnou sílu odsavačů par pod značkou FRANKE.

DIGITÁLNÍ DISPLEJ

Některé odsavače jsou vybavené elektronickým řídicím obvodem, který umožňuje jemné nastavení výkonu. Digitální displej Vás informuje o provozním stavu - od stupně výkonu přes doběhovou automatiku až po ukazatel nasycení filtru. Ten signalizuje, kdy máte vyčistit nebo vyměnit filtr s aktivním uhlím (při recirkulaci).

VELKÝ GRIL

Tato funkce používá speciální horní topné těleso. Kombinace tepla z horní části topného tělesa a ventilátoru umožňuje nucenou recirkulaci vzduchu. Vynikající pro pečení makaronů, špaget, lasagni, zeleniny atd.

GRIL S VENTILÁTOREM

Teplota z horní části ohříváče grilu se pohybuje přes ventilátor recirkulací vzduchu. Skvělé pro pečení velkých kusů masa nebo drůbeže a pro grilování v konečné fázi pečení.

KONVENČNÍ (TRADIČNÍ) PEČENÍ (HORNÍ A DOLNÍ)

Pečení v důsledku přirozené recirkulace vzduchu. Ideální funkce pro tradiční pokrmy jako je chléb, pečivo, pečení masa.

PEČENÍ S VENTILÁTOREM

Kombinace ventilátoru a konvenčního (tradičního) pečení zaručuje rovnoměrné pečení. Ideální pro pečení různých potravin na různých úrovních, a to bez prolinání vůni.

DOLNÍ PEČENÍ S VENTILÁTOREM

Funkce, která aktivuje dolní topné těleso a ventilátor. Ideální pro pečení ryb a zmražených potravin. Hodí se především pro pečení cukroví.

MULTIFUNKČNÍ TROUBA

Ventilátor s prstencovým topným tělesem zajišťuje vynikající cirkulaci vzduchu, udržování nastavené teploty a rovnoměrné rozložení tepla uvnitř trouby. Doba potřebná k vyhřátí trouby byla snížena na minimum a tepelné ztráty jsou minimální s výrazně sníženou spotřebou energie.

„RYCHLÉ PEČENÍ“

Tato funkce využívá teplo generované všemi zdroji tepla v troubě. Extrémní teplo je rozváděno pomocí ventilátoru. Ideální pro rychlé přehřátí trouby a pečení pizzy, protože většina generovaného tepla je soustředěna v dolní části pečicí komory. Pizza zůstává měkká, zatímco okraje jsou křupavé.

HORKÝ VZDUCH

Teplota ze speciálního kruhového topného tělesa se pohybuje uvnitř pečicí komory na principu cirkulujícího vzduchu. To zajišťuje rovnoměrnou teplotu v celém prostoru trouby. Slouží pro rychlé vyhřátí trouby, pro pečení pokrmů na několika úrovních, a to bez míchání vůni.

PEČENÍ „MULTI POWER“

Tato funkce využívá plný výkon kruhového topného tělesa a ventilátoru a částečně horní a dolní topné těleso. Ideální pro pečení ryb, steaků a těstovin.

PIZZA

Kombinace konvenčního (tradičního) pečení, grilu a ventilátoru. Ideální pro přípravu pizzy.

AQUA CLEAN

Funkce určená pro pravidelné čištění trouby (i po každém použití). Stačí nalít 0,6 litru vody do hlubokého plechu, nastavit teplotu na 70 °C a zvolit funkci Aqua Clean na 30 minut. Po třiceti minutách se mastnota a zapečené zbytky jídla uvolněnou párou změkčí. Pak je stačí jen jednoduše setřít hadříkem.

STUPNĚ VÝKONU + INTENZIVNÍ

Všechny odsavače jsou vybavené moderními motory, které pracují ve třech až čtyřech stupních ventilace. Tak mohou vždy svůj výkon přizpůsobit způsobu vaření a množství par. Navíc je v mnoha odsavačích integrován intenzivní stupeň, který zvlášť rychle odstraní silné výpary (např. při smažení nebo dušení). Intenzivní stupeň se po krátké době automaticky přepne na dříve zvolený stupeň.

ŠTĚRBINOVÉ ODSÁVÁNÍ

Štěrbínové odsávání pracuje na principu Venturiho efektu (Giovanni Battista Venturi 1746-1822). Při zachování množství nasávání vzduchu přes zúžení (tzv. štěrbinu), vzduch musí zvýšit svou rychlost proudění, což zajišťuje velice účinné odvádění kuchyňských výparů.

BEZPEČNOSTNÍ VYPNUTÍ, AUTOMATICKÉ VYPNUTÍ (DOBĚH)

Automatické vypnutí je integrováno ve všech odsavačích FRANKE s elektronickým řídicím obvodem. Po třiceti minutách se odsavač automaticky vypne. Tím se účinně odstraní zbytkové zápachy, aniž byste museli myslet na vypínání.

DÁLKOVÝ OVLADAČ

Některé odsavače je možné ovládat dálkovým ovládáním - to nabízí větší volnost pohybu a lepší dostupnost.

Ikony

Specifikace

VESTAVNÉ TROUBY

DCT

DYNAMIC COOKING
TECHNOLOGY
- TECHNOLOGIE
DYNAM. PEČENÍ



KOMPLETNÍ MENU
(COMPLETE MENU)



RECEPTY
(RECIPIES)



PEČENÍ V ÚSPORNÉM
EKO REŽIMU
(ECO COOKING)



WELLNESS PROGRAM



ENERGETICKÁ TŘÍDA



CHLADÍCÍ SYSTÉM
DVÍŘEK



TEPLOTNÍ SONDA



NEREZ

DCT PROGRAMY



GRIL



GRIL S VENTILÁTOREM



HORNÍ A DOLNÍ PEČENÍ



HORNÍ A DOLNÍ PEČENÍ
S VENTILÁTOREM



HORKÝ VZDUCH



KOMPLETNÍ MENU



MULTIFUNKČNÍ
PEČENÍ



ROZMRAZOVÁNÍ



BBQ (ROŽNĚNÍ)



SNADNÉ PEČENÍ



PIZZA



KYNUTÍ TĚSTA



MÍRNÉ PEČENÍ



ÚSPORA ENERGIE



NÍZKÁ TEPLOTA



RYCHLÝ OHŘEV



OHŘEV NÁDOBÍ

OSTATNÍ PROGRAMY



CHLADÍCÍ VENTILÁTOR



ROZMRAZOVÁNÍ



GRIL



VELKÝ GRIL



GRIL S VENTILÁTOREM



KONVENČNÍ (TRADIČNÍ)
PEČENÍ
(HORNÍ A DOLNÍ)



PEČENÍ
S VENTILÁTOREM



DOLNÍ PEČENÍ
S VENTILÁTOREM



MULTIFUNKČNÍ TROUBA



"RYCHLÉ PEČENÍ"



HORKÝ VZDUCH



PEČENÍ "MULTI POWER"



PIZZA



AQUA CLEAN

INDUKČNÍ A SKLOKERAMICKÉ VARNÉ DESKY



INDUKČNÍ VARNÉ ZÓNY



UZAMYKÁNÍ DESKY



BEZPEČNOST. VYPÍNAČ



ČASOVAČ



OVLÁDÁNÍ TYPU SLIDE

PLYNOVÉ VARNÉ DESKY



POČET HOŘÁKŮ



TERMOEL. POJISTKA
ZHASNUTÍ PLAMENE



ELEKTRICKÉ ZAPALOVÁNÍ



DVOJKORUNKA



TROJKORUNKA



LITINOVÝ ROŠT



AISI - NEREZOVÁ OCEL

CHLADNIČKY



ENERGETICKÁ TŘÍDA

MYČKY NÁDOBÍ



ENERGETICKÁ TŘÍDA



TŘÍDA ÚČ. SUŠENÍ



TŘÍDA ÚČINNOSTI MYTÍ



KAPACITA SAD NÁDOBÍ

ODSAVAČE PAR



ŠÍŘKA (V CM)



ENERGETICKÁ TŘÍDA



MOTOR



DIGITÁLNÍ DISPLEJ



STUPNĚ VÝKONU
+ INTENZIVNÍ



ŠTĚRBINOVÉ ODSÁVÁNÍ



BEZPEČNOST. VYPNUTÍ,
AUTO VYPNUTÍ
(DOBĚH)



DÁLKOVÝ OVLADAČ

Make
it
Wonderful

Franke s. r. o.
Kolbenova 17
190 00 Praha 9
Česká republika
Tel. +420 281 090 431-3
Fax +420 281 862 027
www.franke.cz

FRANKE